

Otočné spoje s montážní základnou a upínačem

Technopolymer

UPÍNAČ A ZÁKLADNA

Technopolymer na bázi polyamidu (PA) vyztužený skelnými vlákny, barva černá RAL 9005 (C9) nebo šedá RAL 7040 (C33), matný povrch.

ŠROUBY A MATICE (SOUČÁST DODÁVKY)

Šroub s válcovou hlavou a vnitřním šestihranem z nerezové oceli AISI 304 s úpravou proti zadření.

Samopojistné matice z nerezové oceli AISI 304.

STANDARDNÍ PŘÍKONÁNÍ

- TCC-TP-PB-T: s ozubením.
- TCC-TP-PB-S: bez ozubení.

VLASTNOSTI

Spoje zahrnující základny s vnějším ozubením a upínače s vnitřním ozubením (36 zubů) mají úhel nastavení 10°.

Spoje zahrnující základny a upínače bez ozubení lze nastavit v libovolném úhlu.

Upínače pro trubky o průměru 30 ± 0,2 mm.

Pro trubky s menším průměrem lze použít redukční vložku TCC-A (dodává se samostatně).

Upínací šrouby „s“ lze nahradit sadou TCC-KS.

TECHNICKÁ DATA

Hodnoty odporu uvedené v tabulce byly měřeny během laboratorních testů při teplotě okolí se šrouby utaženými na maximální točivý moment „C#“.

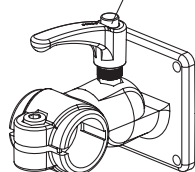
PŘÍSLUŠENSTVÍ NA VYŽÁDÁNÍ (OBJEDNÁVÁ SE SAMOSTATNĚ)

- TCC-A (viz. strana -): redukční vložky
- TCC-KS (viz. strana -): upínací sada.
- GN 197 (viz. strana -): držáky monitorů.
- TCC-KV (viz. strana -): šrouby a upínací matice.
- GN 990 (viz. strana -): spojovací trubky

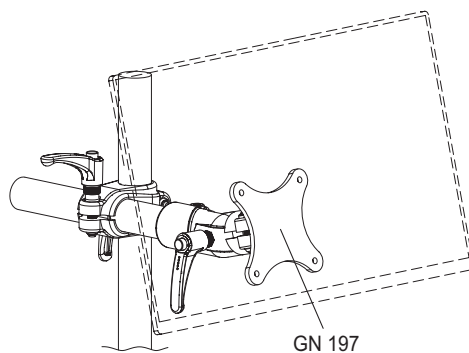
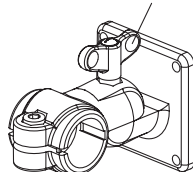


ELESA Original design

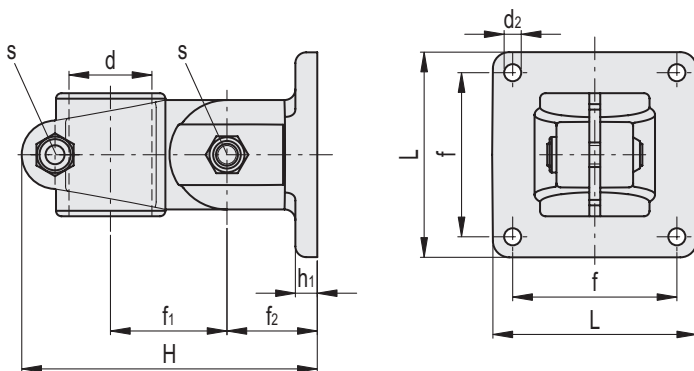
TCC-KS-ERX



TCC-KS-EWN



GN 197



TCC-TP-PB-T

STAINLESS STEEL

Kód	Označení	d	L	H	d2	f ±0.2	f1	f2	h1	s	C# [Nm]	F1* [N]	M1** [Nm]	M2*** [Nm]	⚖️
600841-C9	TCC-TP-PB-30-T-C9	30	75	107	6.5	60	42	33	7.5	M8	12	3000	33	100	160
600841-C33	TCC-TP-PB-30-T-C33	30	75	107	6.5	60	42	33	7.5	M8	12	3000	33	100	160

TCC-TP-PB-S

STAINLESS STEEL

Kód	Označení	d	L	H	d2	f ±0.2	f1	f2	h1	s	C# [Nm]	F1* [N]	M1** [Nm]	M2*** [Nm]	⚖️
600842-C9	TCC-TP-PB-30-S-C9	30	75	107	6.5	60	42	33	7.5	M8	12	3000	33	4	160
600842-C33	TCC-TP-PB-30-S-C33	30	75	107	6.5	60	42	33	7.5	M8	12	3000	33	4	160

Doporučený utahovací moment pro montážní šrouby.

* Odolnost proti vytažení trubky

** Odolnost proti otáčení trubky

*** Odolnost vůči otáčení spoje.