

## Prostřední rameno

pro M.1043, technický polymer

### MATERIÁL

Technopolymer na bázi polyamidu (PA) vyztužený skelnými vlákny, barva černá, matný povrch.

### ŠROUB

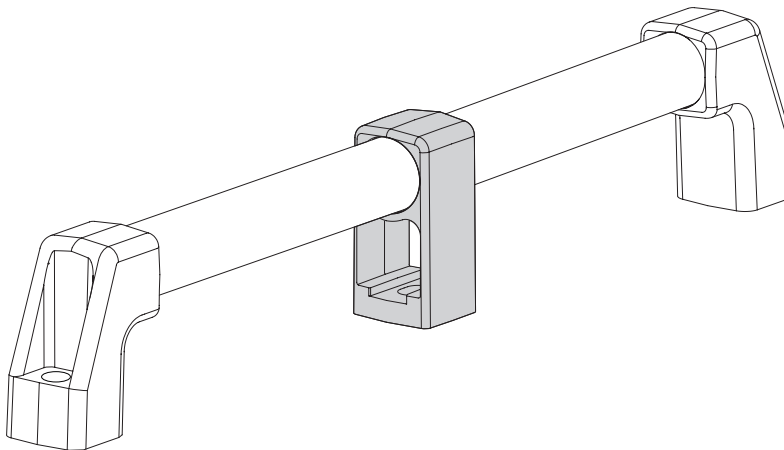
Nerezová ocel AISI 304.

### VLASTNOSTI A POUŽITÍ

Prostřední rameno pro trubky  $\varnothing 20$  a  $\varnothing 30$ , doporučeno pro trubky delší než 700 mm.



ELESA Original design



Kód	Označení	Pro rukojeť		$\Delta$
15306	SCM.1043-20	M.1043/20	M.1043 BM/20	48
15305	SCM.1043-30	M.1043/30	M.1043 BM/30	51