

Pružinové pístky s páčkou

Ocel / Nerezová ocel, montáž přivařením

SPECIFIKACE

Typy

- Typ **A**: bez plastové krytky
- Typ **B**: s plastovou krytkou

Provedení z oceli

- Pouzdro černěné, svařitelné
- Čep nitridovaný

Provedení z nerezové oceli NI

- Pouzdro, svařitelné, AISI 304
- Čep AISI 303

Pojistný kroužek (pružina)

Nerezová ocel AISI 301

Krytka plastová (Polyamid PA)

barva černá, matný povrch



INFORMACE

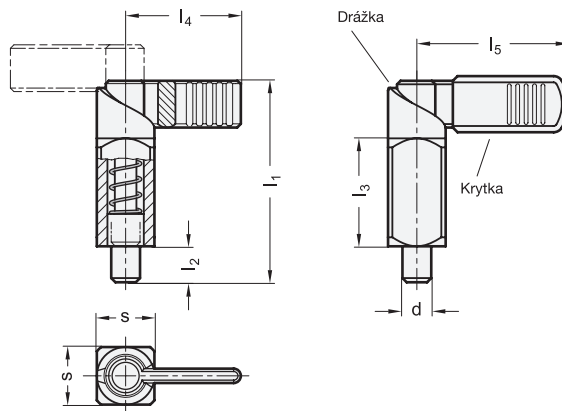
Pružinové pístky s páčkou GN 612.3 se používají v případech, kdy čep nesmí trvale vyčnívat. Pootočením páčky o 180° se čep vysune ze záběru a zůstane v zatažené poloze. Páčka je v této pozici udržována drážkou, do které při pootočení zapadne.

Čtyřhranné pouzdro umožňuje přivaření pružinového pístku do jakékoliv požadované pozice. Aby nedošlo během přivařování k nadměrnému zahřátí a následným změnám vlastností pružiny, doporučujeme připevnění pomocí bodového svaru.

- Skupina pružinových pístků s páčkou (viz. strana 816)

TECHNICKÉ INFORMACE

- Základní tolerance ISO (viz. strana A21)
- Vlastnosti nerezové oceli (viz. strana A26)
- Vlastnosti plastu (viz. strana A2)
- Informace o pracovním zatížení (viz. strana A42)



* Doplněte označení o typ pružinového pístku s páčkou (A nebo B)

- | | |
|---------------------|---------------------|
| A | B |
| bez plastové krytky | s plastovou krytkou |

GN 612.3

Označení	d Čep -0.02/-0.04 Otvor +0.14/+0.1	s	l1	l2	l3	l4	l5	Tlak pružiny [N] ≈ počáteční	Tlak pružiny [N] ≈ koncový	⚖
GN 612.3-6-16-*	6	16	56	10	30	32	42	12	32	76
GN 612.3-8-16-*	8	16	56	10	30	32	42	12	32	79
GN 612.3-8-20-*	8	20	69	12	38	37	52	21	58	151
GN 612.3-10-16-*	10	16	56	10	30	32	42	12	32	80
GN 612.3-10-20-*	10	20	69	12	38	37	52	21	58	153
GN 612.3-12-20-*	12	20	69	12	38	37	52	21	58	158

GN 612.3-NI

STAINLESS STEEL

Označení	d Čep -0.02/-0.04 Otvor +0.14/+0.1	s	l1	l2	l3	l4	l5	Tlak pružiny [N] ≈ počáteční	Tlak pružiny [N] ≈ koncový	⚖
GN 612.3-6-16-*-NI	6	16	56	10	30	32	42	12	32	76
GN 612.3-8-16-*-NI	8	16	56	10	30	32	42	12	32	76
GN 612.3-8-20-*-NI	8	20	69	12	38	37	52	21	58	151
GN 612.3-10-16-*-NI	10	16	56	10	30	32	42	12	32	76
GN 612.3-10-20-*-NI	10	20	69	12	38	37	52	21	58	153
GN 612.3-12-20-*-NI	12	20	69	12	38	37	52	21	58	158

