

Vidlicové klouby

s otočným uložením těla

SPECIFIKACE

Typy

- Typ **A**: bez čepu, pouze vidlice
- Typ **KL**: čep vidlice s pojistným kroužkem KL
- Typ **SL**: čep vidlice s pojistnou podložkou SL

Ocel

- Pevnost v tahu třídy 5
- pozinkovaná, modrý pozink

Pojistky čepu

- Pružinová ocel
- kalená a zušlechtěná
- pozinkovaná, modrý pozink



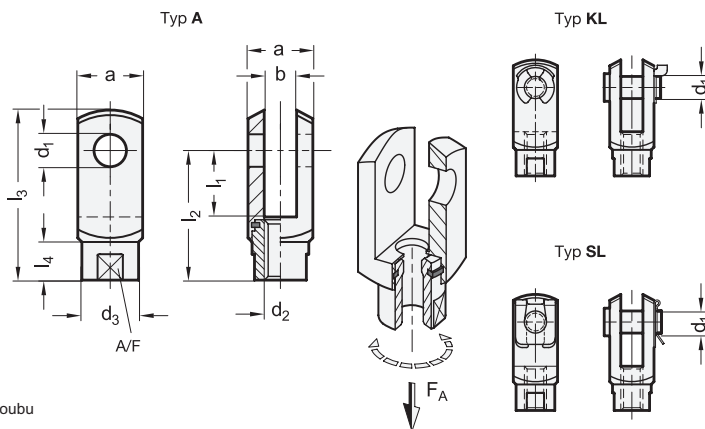
INFORMACE

Vidlicové klouby GN 751.1 v podstatě odpovídají vidlicovým hlavám DIN 71752 (Typ A), ale na rozdíl od prvků dle normy DIN mají otočné uložení těla a čep s axiální pojistkou (Typ KL a SL), který lze montovat a demontovat bez použití nástrojů (viz. strana 1152).

Otočné uložení umožňuje eliminovat případné torzní kmity a kroutící moment vznikající při použití vidlicového kloubu. Také není nutné požadovat přesné nastavení polohy vidlicové hlavy a čepu během montáže.

TECHNICKÉ INFORMACE

- Základní tolerance ISO (viz. strana A21)
- Hodnoty pevnosti matic (viz. strana A20)



* Doplněte označení o typ vidlicového kloubu

A KL SL

GN 751.1

Označení	d1 H9/h11	l1	d2	a	b	d3	l2	l3	l4	A/F	Statické zatížení FA [N]	⚖
GN 751.1-5-10-M5-*	5	10	M 5	10	5	9	20	26	4	7	800	9
GN 751.1-5-20-M5-*	5	20	M 5	10	5	9	30	36	4	7	800	12
GN 751.1-6-12-M6-*	6	12	M 6	12	6	10	24	31	5,5	9	2400	15
GN 751.1-6-24-M6-*	6	24	M 6	12	6	10	36	43	5,5	9	2400	22
GN 751.1-8-16-M8-*	8	16	M 8	16	8	14	32	42	8	12	3400	38
GN 751.1-8-32-M8-*	8	32	M 8	16	8	14	48	58	8	12	3400	53
GN 751.1-10-20-M10-*	10	20	M 10	20	10	18	40	52	11,5	16	6000	74
GN 751.1-10-40-M10-*	10	40	M 10	20	10	18	60	72	11,5	16	6000	102
GN 751.1-12-24-M12-*	12	24	M 12	24	12	20	48	62	14	18	14000	122
GN 751.1-12-48-M12-*	12	48	M 12	24	12	20	72	86	14	18	14000	174

Váha pro typ A

