

Západky s přitažením

SPECIFIKACE

Typy

- Typ **RG**: s ručním kolečkem rýhovaným
- Typ **VK7**: se čtyřhranným čepem A/F7
- Typ **VK8**: se čtyřhranným čepem A/F8
- Typ **DK**: s trojhranným čepem (DK7)
- Typ **SK6**: se šestihranným otvorem A/F6
- Typ **VDE**: s dvojitou drážkou

Základna

Zinková slitina
práškově lakovaná
barva černá RAL 9005, povrch s texturou

Další díly

Ocel
pozinkovaná, modrý pozink

Ruční kolečko rýhované (Typ RG)

Plast (Polyamid PA)

- Kolečko černé, matný povrch
- Krytka světle šedá, matný povrch



INFORMACE

Významným rysem západek s přitažením GN 116.1 je jejich velký upínací zdvih 12 mm. Mají 5 typů jazýčků A1 až A5 a pokryjí zavírací vzdálenost v rozsahu od 4 do 46 mm. Tato konfigurace umožňuje individuální volbu zavírací vzdálenosti dle potřeby, např. ve spojení s dveřním těsněním.

Při dovoleném utahovacím momentem 2 Nm pro montážní závit je možné na klíči vyvinout zavírací sílu přibližně 300 Nm.

TECHNICKÉ INFORMACE

- Přehled typů západek (viz. strana 1456)
- Vlastnosti plastu (viz. strana A2)

PŘÍSLUŠENSTVÍ

- Klíče s otvorem GN 119.2 (viz. strana 1530)

KONSTRUKCE A MONTÁŽNÍ POKYNY

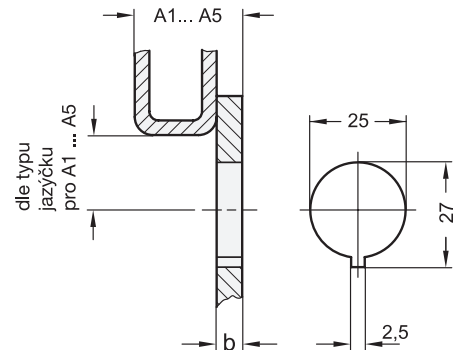
Otočením západky ve směru hodinových ručiček se jazýček nejprve otočí o 90° a dostane se do zavírací polohy.

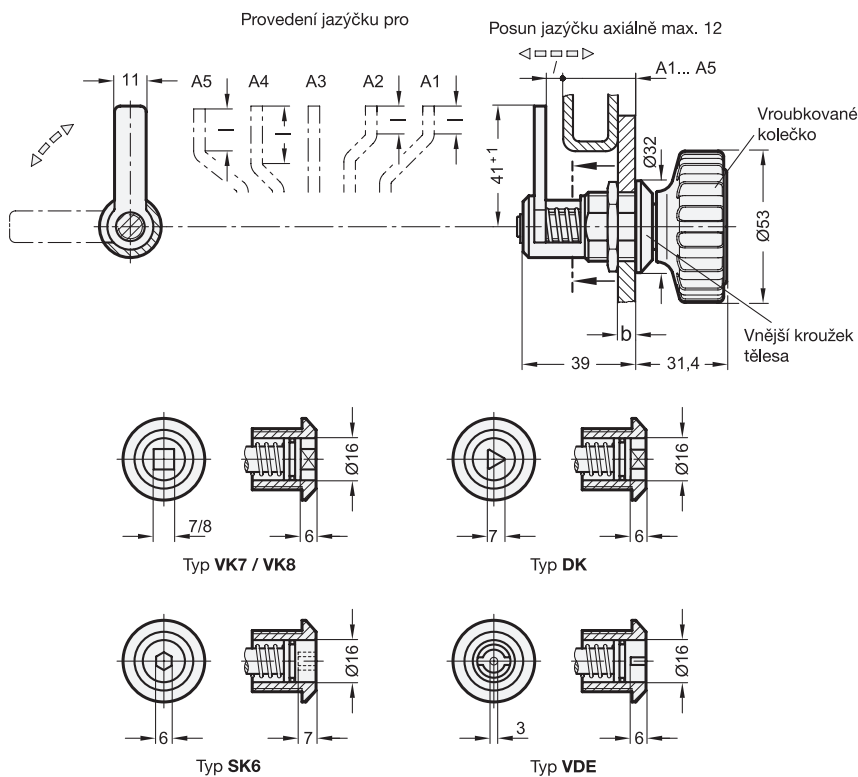
Při dalším otáčení posune závit (M10) jazýček v axiálním směru (max. 12 mm) a nakonec přitáhne dveře k rámu.

Při otáčení proti směru hodinových ručiček se jazýček nejprve odsune směrem dozadu a pak se pootočením o 90° dveře uvolní.

Tlačná pružina vytvoří požadované tření nutné pro pootočení o 90°. Pro montáž západky musí být dveře opatřeny otvorem podle uvedeného nákresu.

Těleso západky se vkládá do otvoru z čelní strany dveří a upevňuje se na nich šestihrannou maticí zezadu. Tento montážní krok je možné uskutečnit pouze tehdy, jestliže se jazýček nachází v axiální koncové poloze a je přibližně uprostřed rozsahu otáčení.





GN 116.1

Označení	Rozsah upnutí A	Rozsah upnutí	b max.	l ≈	△
GN 116.1-DK-A1	A1	4 - 16	6	9,5	100
GN 116.1-DK-A2	A2	11 - 23	10	9,5	103
GN 116.1-DK-A3	A3	19 - 31	12	-	103
GN 116.1-DK-A4	A4	27 - 39	12	20	104
GN 116.1-DK-A5	A5	34 - 46	12	15	105
GN 116.1-RG-A1	A1	4 - 16	6	9,5	140
GN 116.1-RG-A2	A2	11 - 23	10	9,5	140
GN 116.1-RG-A3	A3	19 - 31	12	-	141
GN 116.1-RG-A4	A4	27 - 39	12	20	141
GN 116.1-RG-A5	A5	34 - 46	12	15	143
GN 116.1-SK6-A1	A1	4 - 16	6	9,5	110
GN 116.1-SK6-A2	A2	11 - 23	10	9,5	110
GN 116.1-SK6-A3	A3	19 - 31	12	-	110
GN 116.1-SK6-A4	A4	27 - 39	12	20	110
GN 116.1-SK6-A5	A5	34 - 46	12	15	111
GN 116.1-VDE-A1	A1	4 - 16	6	9,5	107
GN 116.1-VDE-A2	A2	11 - 23	10	9,5	107
GN 116.1-VDE-A3	A3	19 - 31	12	-	108
GN 116.1-VDE-A4	A4	27 - 39	12	20	108
GN 116.1-VDE-A5	A5	34 - 46	12	15	109
GN 116.1-VK7-A1	A1	4 - 16	6	9,5	103
GN 116.1-VK7-A2	A2	11 - 23	10	9,5	104
GN 116.1-VK7-A3	A3	19 - 31	12	-	104
GN 116.1-VK7-A4	A4	27 - 39	12	20	106
GN 116.1-VK7-A5	A5	34 - 46	12	15	107
GN 116.1-VK8-A1	A1	4 - 16	6	9,5	104
GN 116.1-VK8-A2	A2	11 - 23	10	9,5	104
GN 116.1-VK8-A3	A3	19 - 31	12	-	105
GN 116.1-VK8-A4	A4	27 - 39	12	20	105
GN 116.1-VK8-A5	A5	34 - 46	12	15	106