

Držáky vedení

Technopolymer a nerezová ocel

MATERIÁL

Technopolymer na bázi polyamidu (PA) vyztužený skelnými vlákny, barva černá, matný povrch.

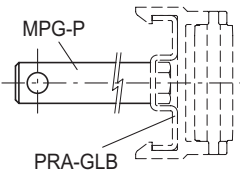
STANDARDNÍ PROVEDENÍ

Šrouby a matice z nerezové oceli AISI 304.

- **MPG-C-S**: pro kruhové vedení, bez čepu.
- **MPG-C-S-P**: pro kruhové vedení, s čepem z nerezové oceli AISI 304.
- **MPG-T-S**: pro lichoběžníkové vedení, bez čepu.
- **MPG-T-S-P**: pro lichoběžníkové vedení, s čepem z nerezové oceli AISI 304.
- **MPG-R-S**: pro obdélníkové tvarované vedení, bez čepu.
- **MPG-R-S-P**: pro obdélníkové tvarované vedení, s čepem z nerezové oceli AISI 304.
- **MPG-P**: Montážní čep vedení z nerezové oceli AISI 304.

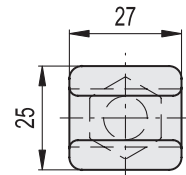
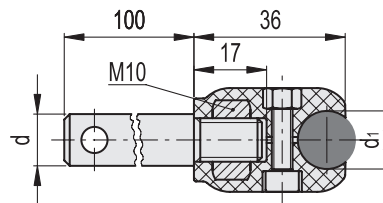
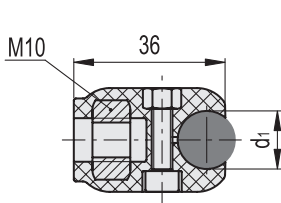
VLASTNOSTI A POUŽITÍ

Provedení MPG-T-S a MPG-T-S-P lze použít s bočními vedeními s nerezovou konzolou AISI 304 s tloušťkou 1,5 nebo 2 mm.



MPG-C-S

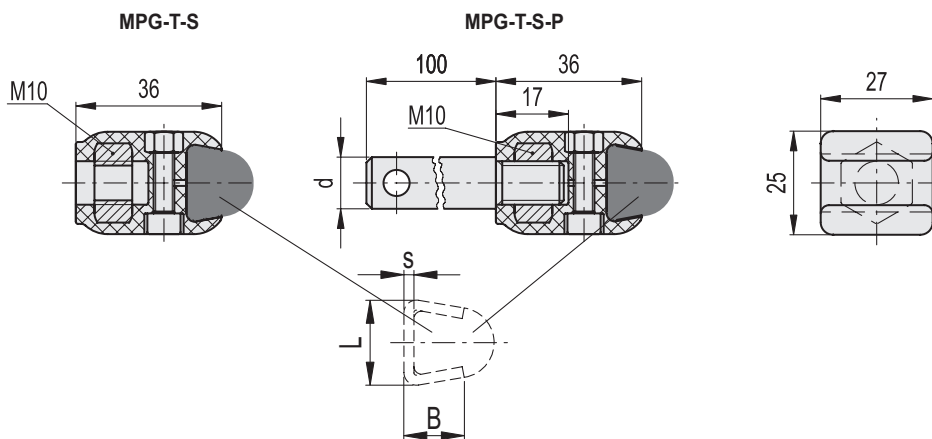
MPG-C-S-P



MPG-C-S
MPG-C-S-P

STAINLESS STEEL

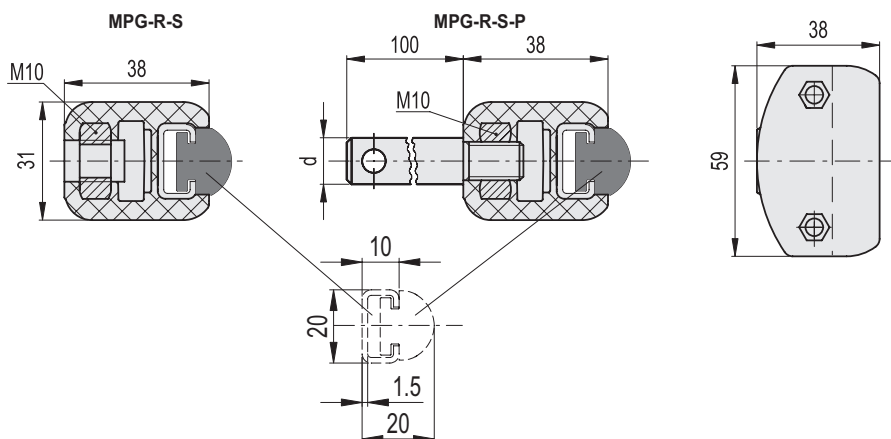
Kód	Označení	d	d1	⚖
419810	MPG-C-S-8	-	8	37
419811	MPG-C-S-10	-	10	36
419812	MPG-C-S-12	-	12	35
419813	MPG-C-S-14	-	14	34
419798	MPG-C-S-P12-8	12	8	128
419799	MPG-C-S-P12-10	12	10	127
419800	MPG-C-S-P12-12	12	12	126
419801	MPG-C-S-P12-14	12	14	125
419802	MPG-C-S-P14-8	14	8	162
419803	MPG-C-S-P14-10	14	10	161
419804	MPG-C-S-P14-12	14	12	160
419805	MPG-C-S-P14-14	14	14	159
419806	MPG-C-S-P16-8	16	8	198
419807	MPG-C-S-P16-10	16	10	197
419808	MPG-C-S-P16-12	16	12	196
419809	MPG-C-S-P16-14	16	14	195



MPG-T-S
MPG-T-S-P

STAINLESS STEEL

Kód	Označení	d	⚖️
419817	MPG-T-S	-	34
419814	MPG-T-S-P12	12	125
419815	MPG-T-S-P14	14	158
419816	MPG-T-S-P16	16	195

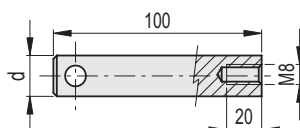


MPG-R-S
MPG-R-S-P

STAINLESS STEEL

Kód	Označení	d	⚖️
419827	MPG-R-S	-	47
419824	MPG-R-S-P12	12	201
419825	MPG-R-S-P14	14	235
419826	MPG-R-S-P16	16	262

MPG-P



MPG-P

STAINLESS STEEL

Kód	Označení	d	⚖️
419690	MPG-P12-M8	12	90
419691	MPG-P14-M8	14	110
419692	MPG-P16-M8	16	130

