

Upínací páky krátké

SPECIFIKACE

Typy

- Typ **N**: šikmá páka se závitovým otvorem
- Typ **L**: šikmá páka s hladkým otvorem v toleranci H7

Ocel

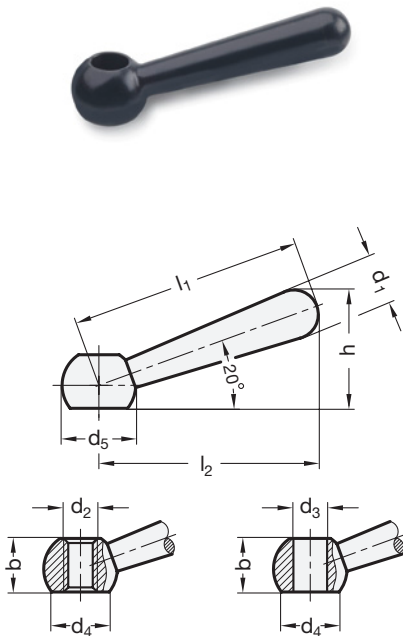
- soustružená
- černěná

NA POPTÁVKU

- Upínací páky krátké s vodorovnou pákou

TECHNICKÉ INFORMACE

- Základní tolerance ISO (viz. strana A21)



Ovládací páky

Ocel, černěná

SPECIFIKACE

Ocel

černěná

Kulové rukojeti DIN 319 (viz. strana 538)

Plast, Duroplast
barva černá, lesklý povrch

INFORMACE

Ovládací páky GN 223 se standardně dodávají v tomto provedení:

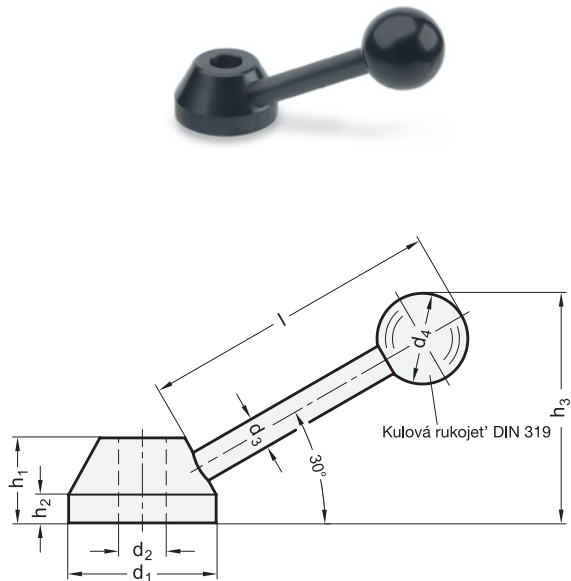
Čtvercový otvor DIN 79 **V** + Otvor-Ø

Drážka pro pero DIN 6885 **K** + Otvor-Ø

TECHNICKÉ INFORMACE

- Drážka pro pero P9 DIN 6885 (viz. strana A16)

- Základní tolerance ISO (viz. strana A21)



GN 204

Označení	d1	d2	d3 H7	b	d4 ≈	d5	h ≈	l1	l2 ≈	Δ
GN 204-13-B10-L	13	-	B 10	14	16	20	32	63	60	61
GN 204-16-B12-L	16	-	B 12	17,5	20	25	40	80	76	180
GN 204-20-B16-L	20	-	B 16	23	25	32	51	100	95	220
GN 204-10-M8-N	10	M 8	-	11	12,5	16	26	50	48	30
GN 204-13-M10-N	13	M 10	-	14	16	20	32	63	60	60
GN 204-16-M12-N	16	M 12	-	17,5	20	25	40	80	76	120
GN 204-20-M16-N	20	M 16	-	23	25	32	51	100	95	232
GN 204-25-M20-N	25	M 20	-	30	31	40	63,5	125	119	445

GN 223

Označení	d1	d2 H7	d3	d4	h1	h2	h3 ≈	l ≈	Δ
GN 223-25-B8	25	B 8	6	16	14	5	35	45	50
GN 223-32-B10	32	B 10	8	20	18	6,5	48	62	103
GN 223-40-B12	40	B 12	10	30	22	8,5	77	95	214
GN 223-52-B16	52	B 16	14	40	28	11	96	136	503