

Silentbloky

pro montáž na stěnu nebo strop, guma a ocel

OVÁLNÁ MONTÁŽNÍ PŘÍRUBA A STŘED SE ZÁVITEM

Pozinkovaná ocel.

TĚLO SILENTBLOKU

Přírodní pryž NR, barva černá.

Tvrdość 40 a 60 s tolerancí ± 5 Shore A.

VLASTNOSTI A POUŽITÍ

Prvky tlumení vibrací DVG se obvykle používají v kombinaci s prvky tlumení vibrací DVI pro ochranu elektrického panelu před vibracemi z okolí (obr. 1).

Hodí se především pro podporu ventilátorů nebo dalších vibrujících zařízení, montovaných na stěnu.

Lze je použít pro podporu trubek nebo zařízení montovaného na strop (obr. 2).

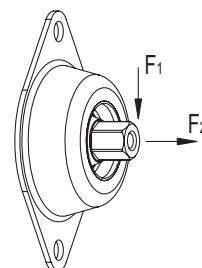
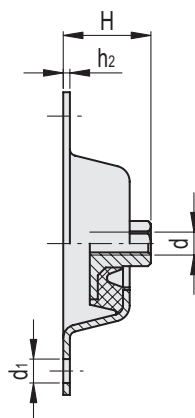
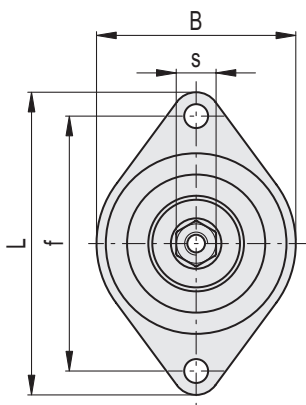
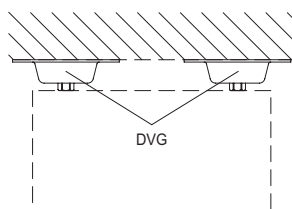
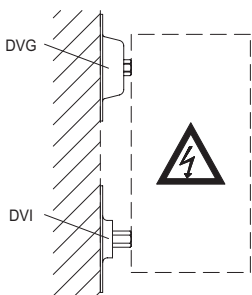
SPECIÁLNÍ PŘÍRUBA NA VYŽÁDÁNÍ

Provedení NR s přírodním kaučukem s rozdílnou tvrdostí.



Fig.1

Fig.2



Kód	Označení	B	L	H	d	d1	h2	s	f	F1 [N]	F2 [N]	$\Delta \sigma$
436001	DVG-M8-A-40	75	114	33	M8	9	2.5	15	96	140	300	213
436006	DVG-M8-A-60	75	114	33	M8	9	2.5	15	96	250	700	213