

## Madla boční s ochranou

Technopolymer

### MATERIÁL

Technopolymer na bázi polyamidu (PA) vyztužený skelnými vlákny, barva černá, matný povrch.

### STANDARDNÍ PŘÍKONÁNÍ

- **MLP-B**: pouzdra z mosazi, slepé závitové otvory. Připevnění dvěma šrouby M4, nejsou součástí dodávky.
- **MLP-AF**: slepé otvory pro upevnění dvěma samořeznými šrouby pro plasty Ø 5 (UNI ISO 7049), nejsou součástí dodávky.

### TECHNICKÁ DATA

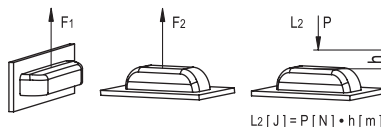
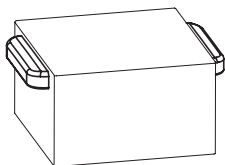
Pevnost v tahu a nárazová odolnost: hodnoty F1, F2 a L2 uvedené v tabulce byly získány při lomových zkouškách prováděných na odpovídajícím dynamometrickém zařízení za zkušebních podmínek uvedených na obrázku a při okolní teplotě podle technických dat.

### VLASTNOSTI A POUŽITÍ

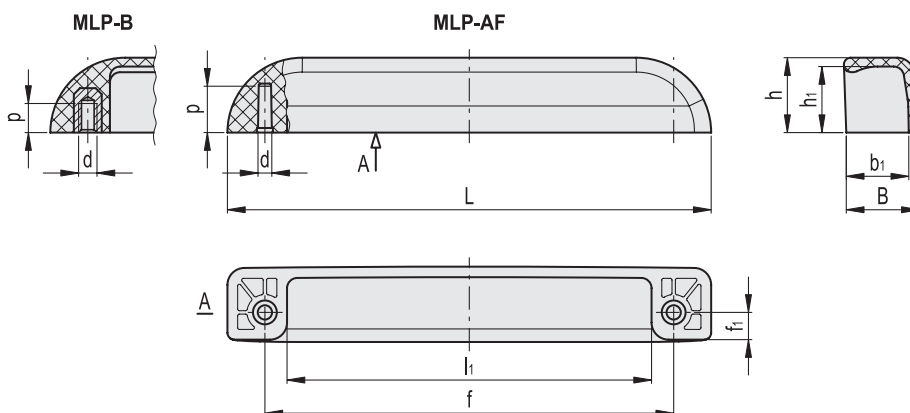
Ergonomická madla. Při použití v páru zaručují snadné zvedání předmětů.



Příklad použití



$$L2 [J] = P [N] \cdot h [m]$$



Kód	Označení	L	f±0.5	d	f1	h	h1	B	b1	l1	p	F1 [N]	F2 [N]	L2 [J]	⚖️
43951	MLP.142-B M4	142	120	M4	8	22	19.5	21	18	107	10	3500	2800	3	36
43955	MLP.142-AF 4,8	142	120	4.5	8	22	19.5	21	18	107	13	3000	2800	3	31

