

## Regulovatelné upínací páky

Ocel, černěná

### SPECIFIKACE

#### Typy

- Typ E: šikmá páka
- Typ D: vodorovná páka

Ocel  
černěná

Pevnost v tahu třídy 5.8

Kulové rukojeti DIN 319 (viz. strana 538)

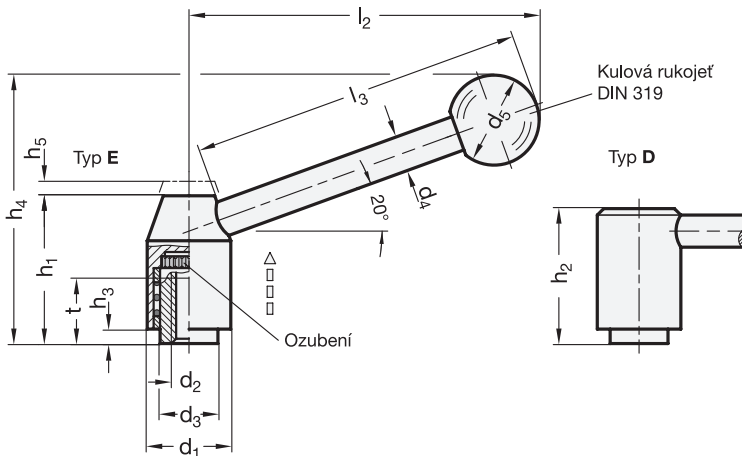
Plast, Duroplast

barva černá, lesklý povrch

### INFORMACE

Regulovatelné upínací páky GN 212.3 jsou vhodné tam, kde je zapotřebí upnutí ve stísněném prostoru nebo tam, kde je požadována konkrétní poloha páky. Vložka je spojená s tělesem páky přes ozubení, které může být snadno rozpojeno.

Zatažením za páku se rozpojí ozubení a umožní otočení páky do ideální upínací polohy. Po uvolnění páky se ozubení automaticky znovu spojí.



\* Doplňte označení o sklon ramínka páky (E nebo D)

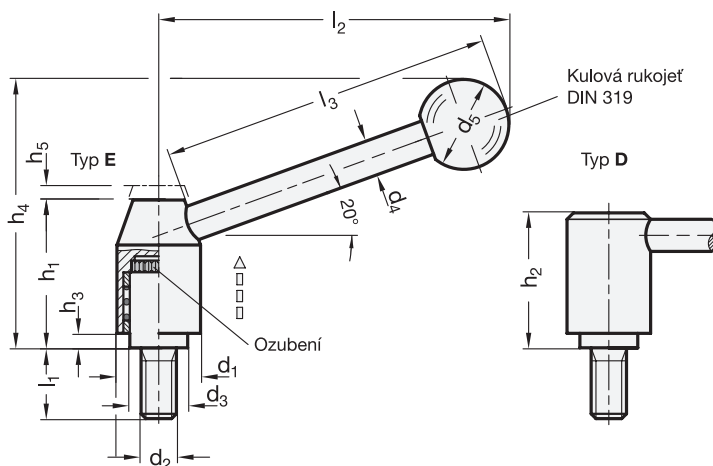
E Šikmé ramínko D Rovné ramínko

### GN 212.3-se závitovou vložkou

Označení	d1	d2	d3	d4	d5	h1	h2	h3	h4 ≈ Typ E	h4 ≈ Typ D	h5	l2 ≈ Typ E	l2 ≈ Typ D	l3 ≈	t min.	⚖
GN 212.3-21-M6-*	21	M 6	13.5	8	20	33.5	31	1	59	36	4	75	80.5	70	11	97
GN 212.3-21-M8-*	21	M 8	13.5	8	20	33.5	31	1	59	36	4	75	80.5	70	11	93
GN 212.3-24-M8-*	24	M 8	16	10	25	40	37	2.5	75	43.5	4.5	101	108	96	14	161
GN 212.3-24-M10-*	24	M 10	16	10	25	40	37	2.5	75	43.5	4.5	101	108	96	14	157
GN 212.3-28-M10-*	28	M 10	19	12	30	48.5	44.5	4.5	89	52.5	4.5	116	124	110	17	264
GN 212.3-28-M12-*	28	M 12	19	12	30	48.5	44.5	4.5	89	52.5	4.5	116	124	110	17	258
GN 212.3-33-M12-*	33	M 12	23	12	32	55	51.5	6	100.5	60	5.5	131.5	140.5	124	22	381
GN 212.3-33-M14-*	33	M 14	23	12	32	55	51.5	6	100.5	60	5.5	131.5	140.5	124	22	373
GN 212.3-33-M16-*	33	M 16	23	12	32	55	51.5	6	100.5	60	5.5	131.5	140.5	124	22	364
GN 212.3-40-M16-*	40	M 16	28	14	35	68	64	6	118	71.5	5.5	148	158	138	36	638
GN 212.3-40-M20-*	40	M 20	28	14	35	68	64	6	118	71.5	5.5	148	158	138	36	608

Váha pro typ E





\*Doplňte označení o sklon ramínka páky (E nebo D)

E D  
Šikmé ramínko Rovné ramínko

### GN 212.3-se závitovým čepem

Označení	d1	d2	l1	d3	d4	d5	h1	h2	h3	h4 ≈ Typ E	h4 ≈ Typ D	h5	l2 ≈ Typ E	l2 ≈ Typ D	l3 ≈	△
GN 212.3-21-M8-12-*	21	M 8	12	13.5	8	20	33.5	31	1	59	36	4	75	80.5	70	103
GN 212.3-21-M8-16-*	21	M 8	16	13.5	8	20	33.5	31	1	59	36	4	75	80.5	70	104
GN 212.3-21-M8-20-*	21	M 8	20	13.5	8	20	33.5	31	1	59	36	4	75	80.5	70	105
GN 212.3-21-M8-25-*	21	M 8	25	13.5	8	20	33.5	31	1	59	36	4	75	80.5	70	107
GN 212.3-21-M8-32-*	21	M 8	32	13.5	8	20	33.5	31	1	59	36	4	75	80.5	70	109
GN 212.3-21-M8-40-*	21	M 8	40	13.5	8	20	33.5	31	1	59	36	4	75	80.5	70	112
GN 212.3-21-M8-50-*	21	M 8	50	13.5	8	20	33.5	31	1	59	36	4	75	80.5	70	114
GN 212.3-21-M8-63-*	21	M 8	63	13.5	8	20	33.5	31	1	59	36	4	75	80.5	70	119
GN 212.3-21-M10-20-*	21	M 10	20	13.5	8	20	33.5	31	1	59	36	4	75	80.5	70	108
GN 212.3-21-M10-25-*	21	M 10	25	13.5	8	20	33.5	31	1	59	36	4	75	80.5	70	111
GN 212.3-21-M10-32-*	21	M 10	32	13.5	8	20	33.5	31	1	59	36	4	75	80.5	70	115
GN 212.3-21-M10-40-*	21	M 10	40	13.5	8	20	33.5	31	1	59	36	4	75	80.5	70	117
GN 212.3-21-M10-50-*	21	M 10	50	13.5	8	20	33.5	31	1	59	36	4	75	80.5	70	122
GN 212.3-21-M10-63-*	21	M 10	63	13.5	8	20	33.5	31	1	59	36	4	75	80.5	70	126
GN 212.3-21-M10-80-*	21	M 10	80	13.5	8	20	33.5	31	1	59	36	4	75	80.5	70	136
GN 212.3-24-M10-16-*	24	M 10	16	16	10	25	40	37	2.5	75	43.5	4.5	101	108	96	174
GN 212.3-24-M10-20-*	24	M 10	20	16	10	25	40	37	2.5	75	43.5	4.5	101	108	96	175
GN 212.3-24-M10-25-*	24	M 10	25	16	10	25	40	37	2.5	75	43.5	4.5	101	108	96	177
GN 212.3-24-M10-32-*	24	M 10	32	16	10	25	40	37	2.5	75	43.5	4.5	101	108	96	180
GN 212.3-24-M10-40-*	24	M 10	40	16	10	25	40	37	2.5	75	43.5	4.5	101	108	96	184
GN 212.3-24-M10-50-*	24	M 10	50	16	10	25	40	37	2.5	75	43.5	4.5	101	108	96	190
GN 212.3-24-M10-63-*	24	M 10	63	16	10	25	40	37	2.5	75	43.5	4.5	101	108	96	197
GN 212.3-24-M10-80-*	24	M 10	80	16	10	25	40	37	2.5	75	43.5	4.5	101	108	96	204

Váha pro typ E

\*Doplňte označení o sklon ramínka páky (E nebo D)

E	D
Šikmé ramínko	Rovné ramínko

## GN 212.3-se závitovým čepem

Označení	d1	d2	l1	d3	d4	d5	h1	h2	h3	h4 ≈ Typ E	h4 ≈ Typ D	h5	l2 ≈ Typ E	l2 ≈ Typ D	l3 ≈	⚖️
GN 212.3-24-M12-25-*	24	M 12	25	16	10	25	40	37	2.5	75	43.5	4.5	101	108	96	183
GN 212.3-24-M12-32-*	24	M 12	32	16	10	25	40	37	2.5	75	43.5	4.5	101	108	96	188
GN 212.3-24-M12-40-*	24	M 12	40	16	10	25	40	37	2.5	75	43.5	4.5	101	108	96	194
GN 212.3-24-M12-50-*	24	M 12	50	16	10	25	40	37	2.5	75	43.5	4.5	101	108	96	201
GN 212.3-24-M12-63-*	24	M 12	63	16	10	25	40	37	2.5	75	43.5	4.5	101	108	96	209
GN 212.3-24-M12-80-*	24	M 12	80	16	10	25	40	37	2.5	75	43.5	4.5	101	108	96	217
GN 212.3-28-M10-16-*	28	M 10	16	19	12	30	48.5	44.5	4.5	89	52.5	4.5	116	124	110	277
GN 212.3-28-M10-20-*	28	M 10	20	19	12	30	48.5	44.5	4.5	89	52.5	4.5	116	124	110	280
GN 212.3-28-M10-25-*	28	M 10	25	19	12	30	48.5	44.5	4.5	89	52.5	4.5	116	124	110	285
GN 212.3-28-M10-32-*	28	M 10	32	19	12	30	48.5	44.5	4.5	89	52.5	4.5	116	124	110	289
GN 212.3-28-M10-40-*	28	M 10	40	19	12	30	48.5	44.5	4.5	89	52.5	4.5	116	124	110	311
GN 212.3-28-M10-50-*	28	M 10	50	19	12	30	48.5	44.5	4.5	89	52.5	4.5	116	124	110	312
GN 212.3-28-M10-63-*	28	M 10	63	19	12	30	48.5	44.5	4.5	89	52.5	4.5	116	124	110	312
GN 212.3-28-M12-16-*	28	M 12	16	19	12	30	48.5	44.5	4.5	89	52.5	4.5	116	124	110	286
GN 212.3-28-M12-20-*	28	M 12	20	19	12	30	48.5	44.5	4.5	89	52.5	4.5	116	124	110	287
GN 212.3-28-M12-25-*	28	M 12	25	19	12	30	48.5	44.5	4.5	89	52.5	4.5	116	124	110	292
GN 212.3-28-M12-32-*	28	M 12	32	19	12	30	48.5	44.5	4.5	89	52.5	4.5	116	124	110	297
GN 212.3-28-M12-40-*	28	M 12	40	19	12	30	48.5	44.5	4.5	89	52.5	4.5	116	124	110	302
GN 212.3-28-M12-50-*	28	M 12	50	19	12	30	48.5	44.5	4.5	89	52.5	4.5	116	124	110	309
GN 212.3-28-M12-63-*	28	M 12	63	19	12	30	48.5	44.5	4.5	89	52.5	4.5	116	124	110	319
GN 212.3-28-M12-80-*	28	M 12	80	19	12	30	48.5	44.5	4.5	89	52.5	4.5	116	124	110	330
GN 212.3-33-M12-25-*	33	M 12	25	23	12	32	55	51.5	6	100.5	60	5.5	131.5	140.5	124	428
GN 212.3-33-M12-32-*	33	M 12	32	23	12	32	55	51.5	6	100.5	60	5.5	131.5	140.5	124	431
GN 212.3-33-M12-40-*	33	M 12	40	23	12	32	55	51.5	6	100.5	60	5.5	131.5	140.5	124	431
GN 212.3-33-M12-50-*	33	M 12	50	23	12	32	55	51.5	6	100.5	60	5.5	131.5	140.5	124	438
GN 212.3-33-M12-63-*	33	M 12	63	23	12	32	55	51.5	6	100.5	60	5.5	131.5	140.5	124	446
GN 212.3-33-M16-32-*	33	M 16	32	23	12	32	55	51.5	6	100.5	60	5.5	131.5	140.5	124	440
GN 212.3-33-M16-40-*	33	M 16	40	23	12	32	55	51.5	6	100.5	60	5.5	131.5	140.5	124	451
GN 212.3-33-M16-50-*	33	M 16	50	23	12	32	55	51.5	6	100.5	60	5.5	131.5	140.5	124	463
GN 212.3-33-M16-63-*	33	M 16	63	23	12	32	55	51.5	6	100.5	60	5.5	131.5	140.5	124	482
GN 212.3-33-M16-80-*	33	M 16	80	23	12	32	55	51.5	6	100.5	60	5.5	131.5	140.5	124	504
GN 212.3-40-M16-40-*	40	M 16	40	28	14	35	68	64	6	118	71.5	5.5	148	158	138	743
GN 212.3-40-M16-50-*	40	M 16	50	28	14	35	68	64	6	118	71.5	5.5	148	158	138	757
GN 212.3-40-M16-63-*	40	M 16	63	28	14	35	68	64	6	118	71.5	5.5	148	158	138	772
GN 212.3-40-M16-80-*	40	M 16	80	28	14	35	68	64	6	118	71.5	5.5	148	158	138	797
GN 212.3-40-M20-40-*	40	M 20	40	28	14	35	68	64	6	118	71.5	5.5	148	158	138	777
GN 212.3-40-M20-50-*	40	M 20	50	28	14	35	68	64	6	118	71.5	5.5	148	158	138	780
GN 212.3-40-M20-63-*	40	M 20	63	28	14	35	68	64	6	118	71.5	5.5	148	158	138	824
GN 212.3-40-M20-80-*	40	M 20	80	28	14	35	68	64	6	118	71.5	5.5	148	158	138	856

Váha pro typ E

