

Držáky senzorů

Hliník

SPECIFIKACE

Označení č.

Č. 2: Se šroubem s válcovou hlavou a vnitřním šestihranem DIN 912 z nerezové oceli

Hliník

práškově lakováno

barva černá, RAL 9005, povrch s texturou **SW**

Šrouby s válcovou hlavou a vnitřním šestihranem DIN 912

Nerezová ocel AISI 304

Matice šestihranné DIN 985

Nerezová ocel AISI 304

Samozajímavací dílky polyamidového kroužku

INFORMACE

Upínací otvory držáků senzorů GN 274.4 jsou mechanicky obroběné a navrženy pro konstrukční trubky GN 990 (viz. strana 1902) nebo DIN 2391, DIN 2395 a DIN 2462.

V místě šroubu **z** dochází ze strany šroubu s válcovou hlavou ke snížení průřezu otvoru pro uchycení.

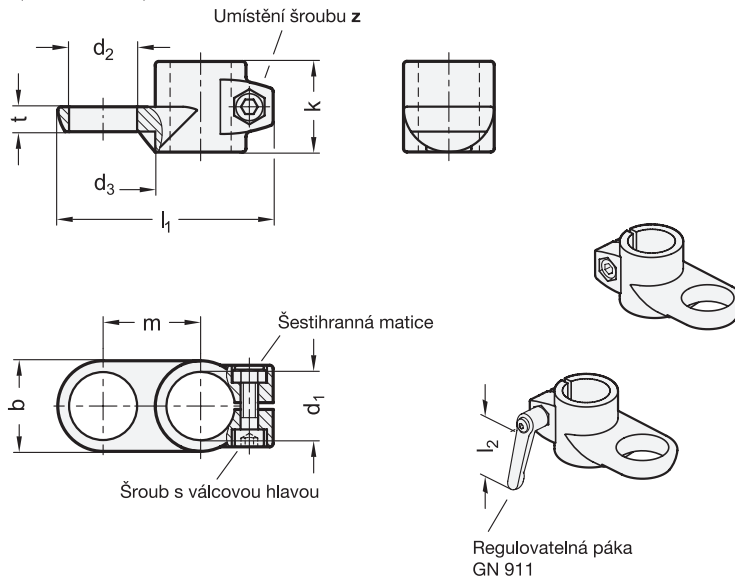
V případě zájmu o upnutí bez použití nástrojů lze šroub s válcovou hlavou nahradit regulovatelnou pákou GN 911 (viz. strana 1874) uvedeno v tabulce jako příslušenství.

PŘÍSLUŠENSTVÍ

- Regulovatelné páky GN 911 (viz. strana 1874)

TECHNICKÉ INFORMACE

- Vlastnosti nerezové oceli (viz. strana A26)



GN 274.4

Označení	d1	d2	b	d3	k	l1	m	t	z Umístění šroubu	Doporučené příslušenství: Páka GN 911 pro z I2	⚖️
GN 274.4-B20-B18-2-SW	B 20	B 18	40	50	40	95	43	10	M8-25	-	187
GN 274.4-B20-B30-2-SW	B 20	B 30	40	50	40	95	43	10	M8-25	-	183
GN 274.4-B25-B18-2-SW	B 25	B 18	40	50	40	95	43	10	M8-25	63 78	169
GN 274.4-B25-B30-2-SW	B 25	B 30	40	50	40	95	43	10	M8-25	63 78	164
GN 274.4-B30-B18-2-SW	B 30	B 18	40	50	40	95	43	10	M8-25	63 78	145
GN 274.4-B30-B30-2-SW	B 30	B 30	40	50	40	95	43	10	M8-25	63 78	140