

Madlo se zamykacím čepem

Technopolymer

MATERIÁL

Technopolymer na bázi polyamidu (PA) vyztužený skelnými vlákny, s bezpečnostní profilovanou drážkou, barva šedo-černá, matný povrch.

TLAČÍTKO

Tlačítko z technopolymeru na bázi acetylové pryskyřice (POM). Válcová část v červené barvě.

MECHANISMUS ZAJIŠTĚNÍ KLÍČE

Kulička a pružina z nerezové oceli AISI 316.

KRYTKY

Technopolymer v barvách Ergostyle, lesklý povrch; dodává se s madlem, montáž zatlacením, demontáž pomocí šroubováku.

Dostupné také jako samostatně prodávané příslušenství (viz. tabulka ECA).

Kód	Označení	Krytky
29831-*	ECA.B1-*	EBR.150

* Doplňte označení barvy (C1, ..., C6).

STANDARDNÍ PRAVIDENÍ

Průchozí otvory pro šrouby s válcovou hlavou a vnitřním šestihranem.

KLÍČ S BEZPEČNOSTNÍM PROFILEM (OBJEDNÁVÁ SE SAMOSTATNĚ)

- **CSN (kód: 6951)**: sklopná hlava klíče z technopolymeru na bázi acetalu (POM), barva červená, tělo z profilované nerezové oceli.

FUNKCE ZAMYKACÍHO ZAŘÍZENÍ

Dveře osazené madlem EBP-CH mohou být otevřeny pouze autorizovanými osobami, s použitím profilovaného klíče vložení do příslušné drážky.

Uzamčení: stiskněte tlačítko zamykání tak, až jeho červená část zcela zmizí v těle a zařízení se s cvaknutím zajistí.

Klíč NESMÍ být při zamykání vsunutý do zámku!!!

Odemčení: vložte klíč do zámku a zatlačte (NEOTÁČEJTE klíčem), zařízení se s cvaknutím odemkne.

Mechanismus zajištění klíče s kuličkou a pružinou zajistí, že nedojde ke ztrátě klíče pokud je klíč zasunutý, když jsou dveře otevřené.

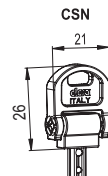
Madlo EBR-CH lze párově namontovat s neutrálním madlem EBR.

TECHNICKÁ DATA

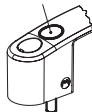
Pevnost v tahu a nárazová odolnost: hodnoty F1, F2, L1 a L2 uvedené v tabulce byly získány při lomových zkouškách prováděných na odpovídajícím dynamometrickém zařízení za zkušebních podmínek uvedených na obrázku a při okolní teplotě podle technických dat.



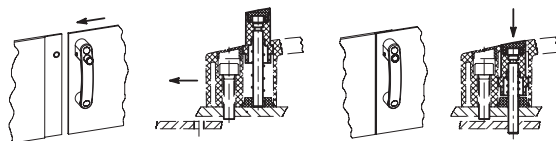
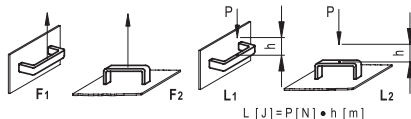
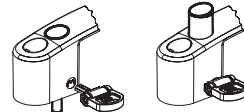
ERGOSTYLE®

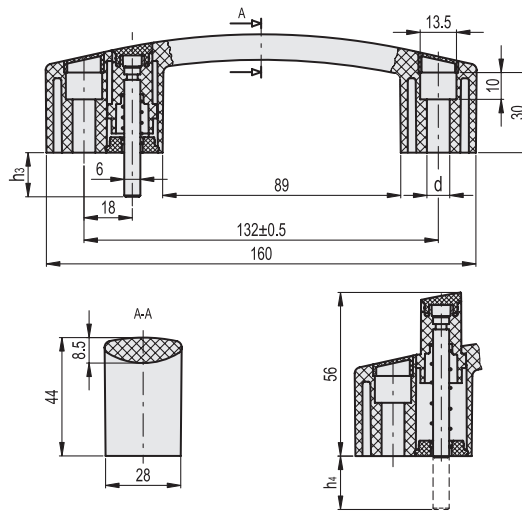


Uzamčení tlačítko zamykání



Odemknutí





* Doplňte označení barvy krytky, např.: 260521-C2 EBR.150-CH-6-16-C2

C1
 C2
 C3
 C4
 C5
 C6
 RAL7021 RAL2004 RAL7035 RAL1021 RAL5024 RAL3000

Kód	Označení	h3	h4	d	F1 [N]	F2 [N]	L1 [J]	L2 [J]	⚖
260521-*	EBR.150-CH-6-16-*	16	-	6.5	2800	2900	35	8	86
260523-*	EBR.150-CH-6-52-*	52	36	6.5	2800	2900	35	8	116
260525-*	EBR.150-CH-6-60-*	60	44	6.5	2800	2900	35	8	120
260527-*	EBR.150-CH-6-65-*	65	49	6.5	2800	2900	35	8	124
260529-*	EBR.150-CH-6-81-*	81	65	6.5	2800	2900	35	8	132
260531-*	EBR.150-CH-8-16-*	16	-	8.5	2800	2900	35	8	90
260533-*	EBR.150-CH-8-52-*	52	36	8.5	2800	2900	35	8	120
260535-*	EBR.150-CH-8-60-*	60	44	8.5	2800	2900	35	8	126
260537-*	EBR.150-CH-8-65-*	65	49	8.5	2800	2900	35	8	132
260539-*	EBR.150-CH-8-81-*	81	65	8.5	2800	2900	35	8	140