

Ruční kola s paprsky

s prodlouženým nábojem

POPIS

Typy

- Typ **A**: bez rukojeti
- Typ **D**: s otočnou rukojetí

Označení otvorů

- Provedení **B**: bez drážky
- Provedení **K**: s drážkou pro pero

Litina GG

- Náboj obrobený
- Obruč soustružená a leštěná

Souosost obruče a montážního otvoru < 0,4

Otočné rukojeti DIN 98 (viz. strana 579)

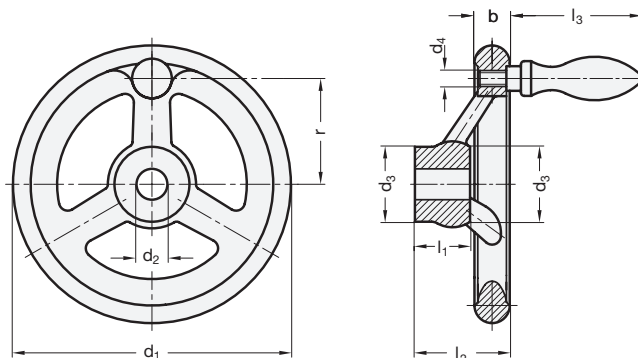
Ocel, pozinkovaná

INFORMACE

Ruční kola GN 950.1 se liší od kol DIN 950 (viz. strana 140) pouze délkou náboje.

TECHNICKÉ INFORMACE

- Drážka pro pero P9 DIN 6885 (viz. strana A16)
- Příčné vrtání GN 110 (viz. strana A17)
- Základní tolerance ISO (viz. strana A21)



GN 950.1-A

Označení	d1	d2 H7	d3	b	l1	l2 ≈	Počet paprsků	⚖
GN 950.1-GG-125-B14-A	125	14	34	16	36	45	3	750
GN 950.1-GG-125-K14-A	125	14	34	16	36	45	3	740
GN 950.1-GG-160-B16-A	160	16	45	18	32	52	3	1300
GN 950.1-GG-160-K16-A	160	16	45	18	32	52	3	1280
GN 950.1-GG-200-B20-A	200	20	50	22	38	59	3	2306
GN 950.1-GG-200-K20-A	200	20	50	22	38	59	3	1290
GN 950.1-GG-250-B24-A	250	24	56	26	44	66	3	4108
GN 950.1-GG-250-K24-A	250	24	56	26	44	66	3	4000

GN 950.1-D

Označení	d1	d2 H7	d3	b	l1	l2 ≈	l3 ≈	r	Ø Páka	Počet paprsků	⚖
GN 950.1-GG-125-B14-D	125	14	34	16	36	45	65	47	20	3	886
GN 950.1-GG-125-K14-D	125	14	34	16	36	45	65	47	20	3	882
GN 950.1-GG-160-B16-D	160	16	45	18	32	52	80	62	25	3	1557
GN 950.1-GG-160-K16-D	160	16	45	18	32	52	80	62	25	3	1551
GN 950.1-GG-200-B20-D	200	20	50	22	38	59	80	80	25	3	2515
GN 950.1-GG-200-K20-D	200	20	50	22	38	59	80	80	25	3	2508
GN 950.1-GG-250-B24-D	250	24	56	26	44	66	102	101	32	3	4410
GN 950.1-GG-250-K24-D	250	24	56	26	44	66	102	101	32	3	4400

