

Nerezové základny

se závitovými kolíky, k pantům

SPECIFIKACE

Nerezová ocel AISI 304 **NI**
matný povrch, broušený **MT**

Závitové kolíky
Nerezová ocel AISI 304
nalisované

INFORMACE

Desky z nerezové oceli GN 2376 jsou navrženy jako příslušenství více řad pantů. Díky nim nejsou při montáži potřeba další otvory se závitem, šrouby, matice a podložky. To vylučuje pracnou předběžnou instalaci takových dílů a také nutnost držet je na místě během utahování nebo povolování.

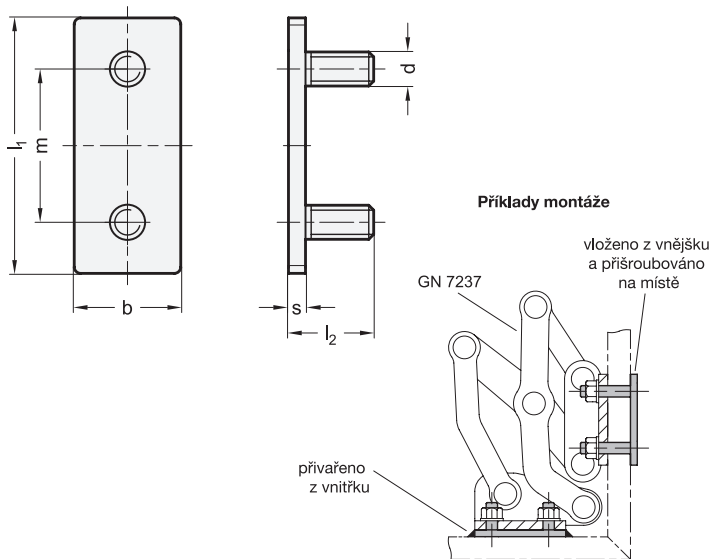
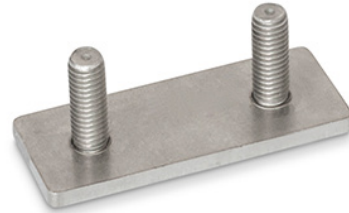
Desky z nerezové oceli se upevňují zvenčí prostřednictvím průchozích otvorů ve stěně nebo alternativně přivařením k vnitřní straně stěny. Výsledkem je účinná ochrana před vandalstvím, a také to, že vnější plochy zůstávají bez přídavných prvků, které by narušovaly design, nebo které by komplikovaly čištění.

TECHNICKÉ INFORMACE

- Vlastnosti nerezové oceli (viz. strana A26)

NA POPTÁVKU

- další délky závitových kolíků
- další velikosti základen
- další tvary základen



GN 2376

STAINLESS STEEL

Označení	l1	l2	b	d	m	s	Vhodné pro panty s roztečemi otvorů m	△
GN 2376-NI-40-15-MT	40	15	15	M 5	25	3	GN 235 GN 7231 GN 7233 GN 7237	17
GN 2376-NI-40-25-MT	40	25	15	M 5	25	3	GN 235 GN 7231 GN 7233 GN 7237	19
GN 2376-NI-50-20-MT	50	20	20	M 6	30	3	GN 235 GN 7231 GN 7233 GN 7237	30
GN 2376-NI-50-30-MT	50	30	20	M 6	30	3	GN 235 GN 7231 GN 7233 GN 7237	33
GN 2376-NI-60-20-MT	60	20	25	M 8	36	4	GN 235 GN 7231 GN 7233 GN 7237	46
GN 2376-NI-60-30-MT	60	30	25	M 8	36	4	GN 235 GN 7231 GN 7233 GN 7237	52

