

# Otočná kola pro běžné použití s ocelovým držákem

## Potah z vulkanizované pryže

### POTAH

Pryž která nezanechává stopy, barva šedá.

### STŘEDOVÝ DISK KOLA

Technopolymer na bázi polypropylenu (PP).

### ZPŮSOB ULOŽENÍ

Náboj s průchozím otvorem.

### PEVNÁ KONZOLA

Ocelový plech elektrolyticky pozinkovaný.

### OTOČNÁ KONZOLA

Ocelový plech elektrolyticky pozinkovaný.

Dvě kuličková ložiska a přímý kontakt mezi deskou a kroužkem kuličkového ložiska s vestavěným čepem zajišťuje vynikající ovladatelnost.

### BRZDA OVLÁDANÁ Z PŘEDNÍ STRANY

Úplná brzda, která zamezuje otáčení kola a konzoly. Optimalizované rozměry a zasouvací pedál zajišťují minimální obsazený prostor a maximální jednoduchost ovládání.

### STANDARDNÍ PŘÍKONSTRUKCE

- PBL: pevná konzola, bez brzd.
- SBL: otočná konzola, bez brzd.
- SBF: otočná konzola, s brzdou.
- CBL: otočná konzola se středovým závitovým čepem, bez brzd.
- CBF: otočná konzola se středovým závitovým čepem, s brzdou.
- FBL: otočná konzola s průchozím středovým otvorem, bez brzd.
- FBF: otočná konzola s průchozím středovým otvorem, s brzdou.

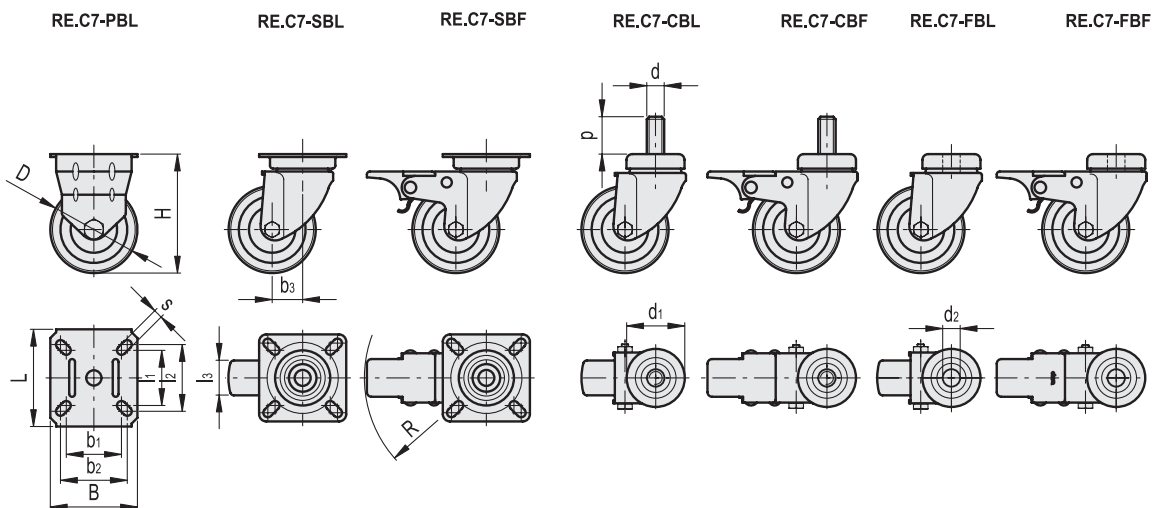
### POUŽITÍ

Kola pro univerzální použití, vynikající hladkost a elasticita.

### PODMÍNKY OKOLNÍHO PROSTŘEDÍ

Vhodné pro použití ve vlhkém prostředí, ve kterém se vyskytují středně agresivní chemikálie; nedoporučuje se použití v prostředí s přítomností organických a chlorovaných rozpouštědel, uhlovodíků a minerálních olejů.





Kód	Označení	D	d	p	d1	d2	b1	l1	b2	l2	l3	H	B	L	s	b3	R	Dynamická únosnost# [N]	
452096	RE.C7-040-PBL	40	-	-	-	-	27	27	33	33	18	59	48	48	5	-	-	300	110
452101	RE.C7-050-PBL	50	-	-	-	-	38.5	38.5	44	44	20	67	55	55	6	-	-	350	200
452106	RE.C7-060-PBL	60	-	-	-	-	39.5	39.5	48	48	24	83	60	67	6	-	-	500	260
452111	RE.C7-080-PBL	80	-	-	-	-	39.5	39.5	48	48	24	104	60	67	6	-	-	550	340
451996	RE.C7-040-SBL	40	-	-	-	-	30	30	33	33	18	59	42	42	5	24	-	300	120
452001	RE.C7-050-SBL	50	-	-	-	-	38.5	38.5	44	44	20	67	55	55	6	24	-	350	200
452006	RE.C7-060-SBL	60	-	-	-	-	38.5	38.5	48	48	24	83	60	67	6	21	-	500	280
452011	RE.C7-080-SBL	80	-	-	-	-	38.5	38.5	48	48	24	104	60	67	6	30	-	550	430
452046	RE.C7-040-SBF	40	-	-	-	-	30	30	33	33	18	59	42	42	5	24	78	300	150
452051	RE.C7-050-SBF	50	-	-	-	-	38.5	38.5	44	44	20	67	55	55	6	24	76	350	240
452056	RE.C7-060-SBF	60	-	-	-	-	38.5	38.5	48	48	24	83	60	67	6	21	84	500	400
452061	RE.C7-080-SBF	80	-	-	-	-	38.5	38.5	48	48	24	104	60	67	6	30	91	550	500
452146	RE.C7-040-CBL	40	M8	15	35	-	-	-	-	-	18	59	-	-	-	24	-	300	130
452151	RE.C7-050-CBL	50	M8	15	35	-	-	-	-	-	18	66	-	-	-	24	-	350	180
452156	RE.C7-060-CBL	60	M12	25	41	-	-	-	-	-	24	83	-	-	-	21	-	500	290
452161	RE.C7-080-CBL	80	M12	25	41	-	-	-	-	-	24	104	-	-	-	25	-	550	390
452196	RE.C7-040-CBF	40	M8	15	35	-	-	-	-	-	18	59	-	-	-	24	78	300	180
452201	RE.C7-050-CBF	50	M8	15	35	-	-	-	-	-	18	66	-	-	-	24	76	350	210
452206	RE.C7-060-CBF	60	M12	25	41	-	-	-	-	-	24	83	-	-	-	21	84	500	360
452211	RE.C7-080-CBF	80	M12	25	41	-	-	-	-	-	24	104	-	-	-	25	91	550	460
452246	RE.C7-040-FBL	40	-	-	35	10	-	-	-	-	18	59	-	-	-	24	-	300	110
452251	RE.C7-050-FBL	50	-	-	35	10	-	-	-	-	18	66	-	-	-	24	-	350	200
452256	RE.C7-060-FBL	60	-	-	41	12	-	-	-	-	24	83	-	-	-	21	-	500	280
452261	RE.C7-080-FBL	80	-	-	41	12	-	-	-	-	24	104	-	-	-	25	-	550	430
452296	RE.C7-040-FBF	40	-	-	35	10	-	-	-	-	18	59	-	-	-	24	78	300	140
452301	RE.C7-050-FBF	50	-	-	35	10	-	-	-	-	18	66	-	-	-	24	76	350	240
452306	RE.C7-060-FBF	60	-	-	41	12	-	-	-	-	24	83	-	-	-	21	84	500	400
452311	RE.C7-080-FBF	80	-	-	41	12	-	-	-	-	24	104	-	-	-	25	91	550	500

# Informace o dynamické únosnosti v kapitole Technická data viz. strana .