

## Regulační kolečka rýhovaná

Hliník

### SPECIFIKACE

#### Typy

- Typ **N**: krytka neutrální, bez značky
- Typ **M**: krytka s referenční značkou

#### Označení č.

- Č. **1**: s upínacím šroubem
- Č. **2**: s kleštinou

Hliník  
eloxovaný hliník, barva černá

Krytka  
Plast, barva světle šedá

Kleština / Šestihřanná matice

Mosaz

Upínací šroub z nerezové oceli DIN 916  
s vnitřním šestihřanem a zubatým hrotem



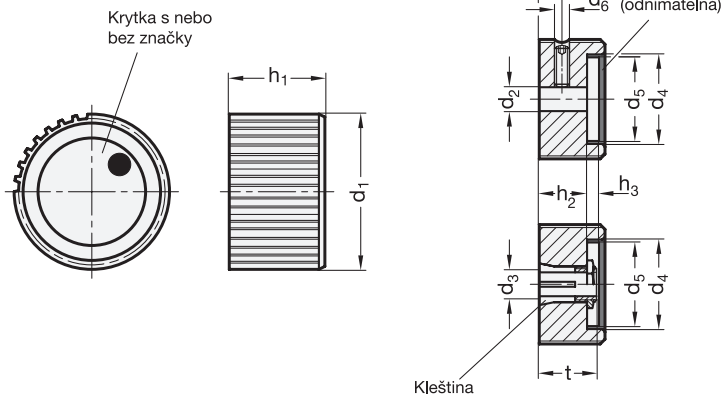
### INFORMACE

Světle šedá krytka regulačních koleček GN 726 chrání montážní díly i konec hřídele. Povrch krytky lze použít také k natištění loga nebo jiných symbolů.

Výroba z taženého hliníkového polotovaru umožňuje relativně levnou výrobu **zákaznických řešení** se stávajícími průměry.

### TECHNICKÉ INFORMACE

- Základní tolerance ISO (viz. strana A21)



### GN 726

Označení	d1	d2 H8	d3	d4	d5	d6	h1	h2	h3	l	t	
GN 726-22-B5-N-1	22	B 5	-	16	14	M 4	15	9	4.3	5	-	11
GN 726-27-B6-N-1	27	B 6	-	20	18	M 4	17	11	4.3	5.5	-	21
GN 726-34-B6-N-1	34	B 6	-	25	23	M 5	20	14	4.2	7	-	39
GN 726-34-B8-N-1	34	B 8	-	25	23	M 5	20	14	4.2	7	-	38
GN 726-42-B8-N-1	42	B 8	-	32	30	M 5	23	17	4	8.5	-	69
GN 726-42-B10-N-1	42	B 10	-	32	30	M 5	23	17	4	8.5	-	67
GN 726-22-B5-M-1	22	B 5	-	16	14	M 4	15	9	4.3	5	-	11
GN 726-27-B6-M-1	27	B 6	-	20	18	M 4	17	11	4.3	5.5	-	21
GN 726-34-B6-M-1	34	B 6	-	25	23	M 5	20	14	4.2	7	-	39
GN 726-34-B8-M-1	34	B 8	-	25	23	M 5	20	14	4.2	7	-	38
GN 726-42-B8-M-1	42	B 8	-	32	30	M 5	23	17	4	8.5	-	69
GN 726-42-B10-M-1	42	B 10	-	32	30	M 5	23	17	4	8.5	-	67
GN 726-27-Z6-N-2	27	-	Z 6	20	18	-	17	11	4.3	-	14	23
GN 726-34-Z8-N-2	34	-	Z 8	25	23	-	20	14	4.2	-	17	42
GN 726-42-Z10-N-2	42	-	Z 10	32	30	-	23	17	4	-	20	73
GN 726-27-Z6-M-2	27	-	Z 6	20	18	-	17	11	4.3	-	14	23
GN 726-34-Z8-M-2	34	-	Z 8	25	23	-	20	14	4.2	-	17	42
GN 726-42-Z10-M-2	42	-	Z 10	32	30	-	23	17	4	-	20	73

