

Dvoucestní jezdcí

Hliník, sestava z více dílů, pro jednoosý systém

SPECIFIKACE

Označení č.

Č. 2: Se 4 šrouby s válcovou hlavou a vnitřním šestihranem DIN 912 z nerezové oceli

Hliník

práškově lakováno

barva černá, RAL 9005, povrch s texturou **S**

Šrouby s válcovou hlavou a vnitřním šestihranem DIN 912

Nerezová ocel AISI 304

Šestihranné matice DIN 985

Nerezová ocel AISI 304

Samozajišťovací díky polyamidovému kroužku

INFORMACE

Dvoucestní jezdcí GN 134.1 jsou založeni na dvoucestných spojkách. Dodatečné montážní otvory se používají jako prostředek pro připojení k ovládacím klíči jezdcí.

Montážní otvory d_3 pro ovládací klíč jsou u jednoosého systému vždy umístěny v otvoru d_1 nebo čtvercovém otvoru s_1 . Středící pouzdra v průchozím upínacím otvoru eliminují axiální vůli. Šířka čtvercového otvoru s_1 je rozměrově vyrovnána s lineárním mechanismem.

Upínací čtvercové otvory s_2 jsou dodávány neobrobené v jednoosém provedení.

V případě zájmu o rychlé upnutí bez použití nástrojů lze šrouby s válcovou hlavou nahradit regulovatelnými pákami GN 911 (viz. strana 1874) uvedeno v tabulce jako příslušenství.

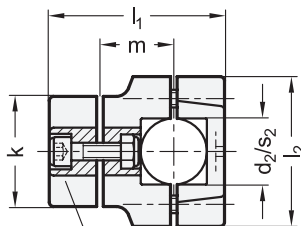
PŘÍSLUŠENSTVÍ

- Regulovatelné páky GN 911 (viz. strana 1874)

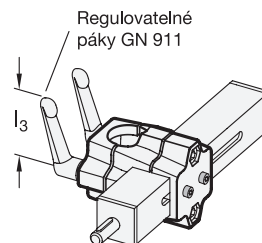
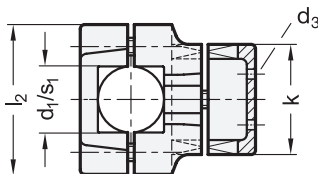
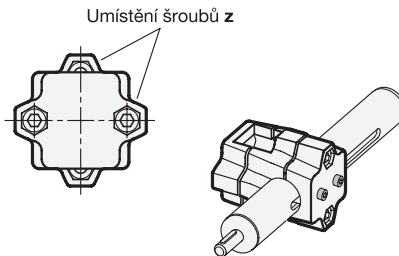
TECHNICKÉ INFORMACE

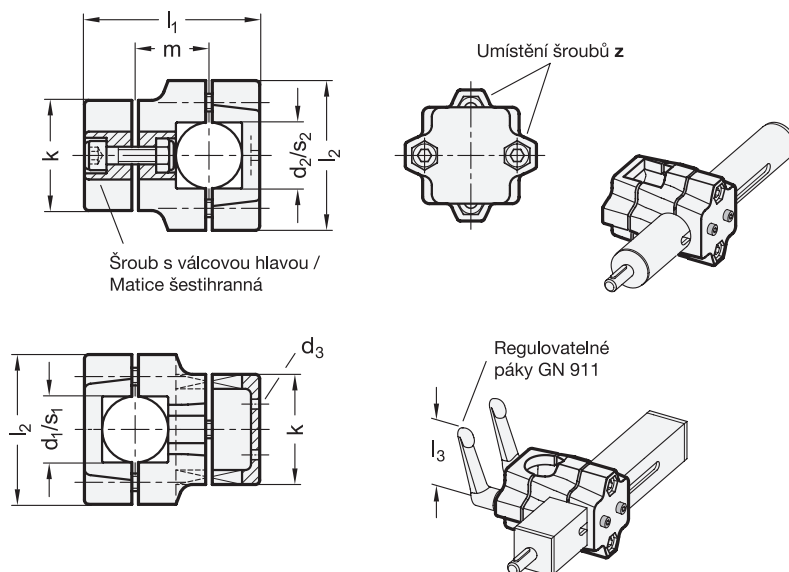
- Vlastnosti plastu (viz. strana A2)

- Vlastnosti nerezové oceli (viz. strana A26)



Šroub s válcovou hlavou /
Matice šestihranná





GN 134.1

Označení	d1	d2	s1	s2	k Upínací délka	d3	l1	l2	m	z Umístění šroubů	Doporučené příslušenství: Páka GN 911 pro z I3	
GN 134.1-B30-B30-50-2-S	B 30	B 30	-	-	50	M 4	79.5	68	33.5	M8-30	63 78	326
GN 134.1-B30-B30-60-2-S	B 30	B 30	-	-	60	M 4	109	79	50	M8-50	63 78	698
GN 134.1-B40-B40-60-2-S	B 40	B 40	-	-	60	M 5	109	79	50	M8-50	63 78	614
GN 134.1-B40-B40-76-2-S	B 40	B 40	-	-	76	M 5	125	98	55	M10-50	78 92	975
GN 134.1-B50-B50-76-2-S	B 50	B 50	-	-	76	M 6	125	98	55	M10-50	78 92	885
GN 134.1-B30-V30-50-2-S	B 30	-	-	V 30	50	M 4	79.5	68	33.5	M8-30	63 78	314
GN 134.1-B30-V30-60-2-S	B 30	-	-	V 30	60	M 4	109	79	50	M8-50	63 78	682
GN 134.1-B40-V40-60-2-S	B 40	-	-	V 40	60	M 5	109	79	50	M8-50	63 78	585
GN 134.1-B40-V40-76-2-S	B 40	-	-	V 40	76	M 5	125	98	55	M10-50	78 92	891
GN 134.1-B50-V50-76-2-S	B 50	-	-	V 50	76	M 6	125	98	55	M10-50	78 92	773
GN 134.1-V30-V30-50-2-S	-	-	V 30	V 30	50	M 4	79.5	68	33.5	M8-30	63 78	300
GN 134.1-V30-V30-60-2-S	-	-	V 30	V 30	60	M 4	109	79	50	M8-50	63 78	666
GN 134.1-V40-V40-60-2-S	-	-	V 40	V 40	60	M 5	109	79	50	M8-50	63 78	556
GN 134.1-V40-V40-76-2-S	-	-	V 40	V 40	76	M 5	125	98	55	M10-50	78 92	969
GN 134.1-V50-V50-76-2-S	-	-	V 50	V 50	76	M 6	125	98	55	M10-50	78 92	920

