

Západky

kolečko se zámkem, Technopolymer

RUKOJEŤ

Vysoce odolný technopolymer na bázi polypropylenu (PP).

STANDARDNÍ PŘEVEDENÍ

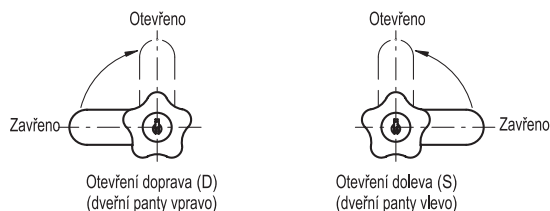
- Zámek s přední destičkou z nerezové oceli, otočení kolečka o 90°.
- Dva poniklované mosazné klíče, vyjímatelné ve dvou krajních polohách po 180° (uzamčená nebo odemčená poloha).
- Otevírání na pravou stranu (D) nebo levou stranu (S).
- Stator a rotor ze slitiny Zamac.
- Pojistná matice z mosazi.
- Pružná podložka z pozinkované oceli.
- Polohovací podložka (tloušťka 1,2 mm) z pozinkované oceli, která je určena k přivaření na ocelové plechové dveře v případě malé tloušťky plechu.
- Plochý jazýček z pozinkované oceli.
- **VC.308**: zámek se 400 různými kombinacemi. Každý zámek je s jinou kombinací a má dva klíče.
- **VC.308-U**: zámek s jednou kombinací. Všechny zámky jsou stejné a lze je otevřít stejným klíčem.
- **VC.308-M**: zámek se 160 různými kombinacemi a univerzální klíč. Každý zámek má jinou kombinaci a příslušný klíč. Dva univerzální klíče, které otevírají všechny zámky, se dodávají na každou objednávku.
- **VC.308-SS**: bez zámku. Kolečko se může použít k otevírání doprava nebo doleva.

PŘÍSLUŠENSTVÍ NA VYŽÁDÁNÍ

Prodlužovací závitový díl pro předsunutí jazýčku při $l = 10$ mm.

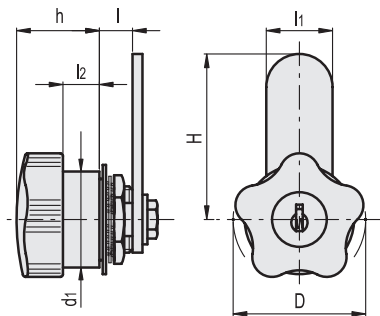
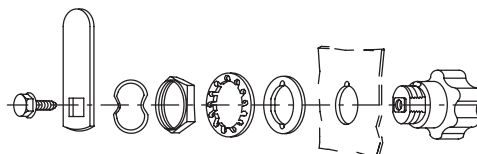
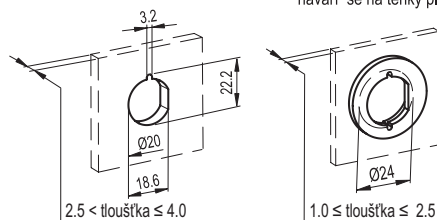


ELESA Original design



Tvar otvoru k přímé montáži

Centrovací podložka (dodávána se zámkem) navazuje se na tenký plech



VC.308

Kód	Označení	D	H	$l \pm 0.5$	l_1	l_2	h	d1	
68101	VC.308/40-D	40	50	10	20	11	25	29	146
68102	VC.308/40-S	40	50	10	20	11	25	29	146

VC.308-U

68103	VC.308/40-UD	40	50	10	20	11	25	29	146
68104	VC.308/40-US	40	50	10	20	11	25	29	146

VC.308-M

68105	VC.308/40-MD	40	50	10	20	11	25	29	146
68106	VC.308/40-MS	40	50	10	20	11	25	29	145

VC.308-SS

68111	VC.308/40-SS	40	50	10	20	11	25	29	115
-------	--------------	----	----	----	----	----	----	----	-----