

## Sady šroubů

pro křídélka pantů GN 2291

### SPECIFIKACE

#### Označení č.

- Č. **1**: pro dvoudílné panty
- Č. **2**: pro třídílné panty, s krátkým středním křídélkem
- Č. **3**: pro třídílné panty, s prodlouženým středním křídélkem

Ložiskové pouzdro / krytka

Plast (Polyamid PA)

grafitová šedá, RAL 7024 **GR**

Kolík s kuželovým rýhováním ISO 8741

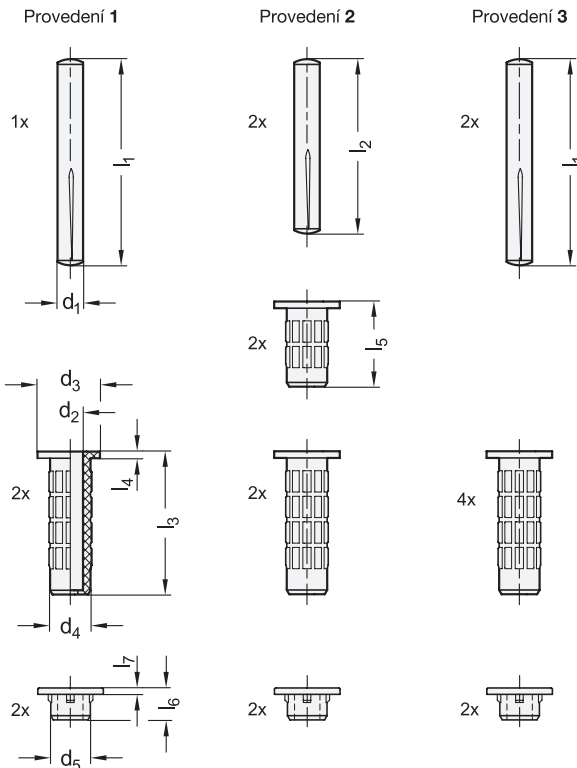
Pozinkovaná ocel, modrý pozink

### INFORMACE

Sady šroubů GN 2290 jsou určeny jako příslušenství k GN 2291 (viz. strana) křídélka pantů pro montáž jednotlivých verzí pantu. Sady šroubů s označením č. 1 jsou určeny pro panty se dvěma křídélky, sady šroubů s označením č. 2 a 3 jsou určeny pro panty s třemi křídélky. Sady šroubů s označením č. 2 jsou určeny výhradně pro krátká středová křídélka o délce 40 mm. Sady šroubů s označením č. 3 se musí používat pro delší středová křídélka.

### TECHNICKÉ INFORMACE

- Vlastnosti plastu (viz. strana A2)



#### Montážní pokyny

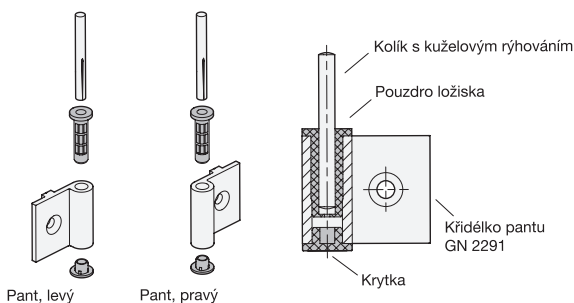


### GN 2290

Označení	d1	d2	d3 ±0.2	d4	d5	l1	l2	l3	l4	l5	l6	l7	⚖
GN 2290-1-GR	6	6.15	13.9	8	7.8	60	-	33	1	-	7.5	1.5	16
GN 2290-2-GR	6	6.15	13.9	8	7.8	-	50	33	1	20	7.5	1.5	27
GN 2290-3-GR	6	6.15	13.9	8	7.8	60	-	33	1	-	7.5	1.5	32

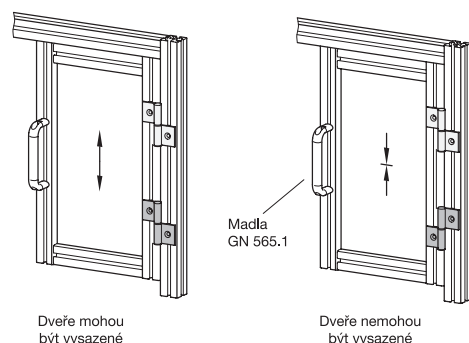


## MONTÁŽNÍ POKYNY



## LEVÉ / PRAVÉ PANTY

Při použití jako pravý nebo levý pant záleží na směru, kterým do křídélka pantu vložíte ložisková pouzdra.



## MONTÁŽ NA DVEŘNÍ RÁMY

Chcete-li namontovat odnímatelné dveře, musí být k rámu dveří upevněny dva závěsy stejného typu. Pokud nemají být dveře vysazovací, musí být namontovány s nejméně jedním pravým nebo nejméně jedním levým závěsem.

## MONTÁŽ

1. Umístěte ložiskové pouzdro v požadovaném směru instalace na křídélko pantu. Poté vložte šroub s límcem, jako šroub s oválnou hlavou podle ISO 7380, do ložiskového pouzdra, abyste ochránili límeček ložiskového pouzdra před poškozením při zatlačování.
  2. Zatlačte ložiskové pouzdro tak, aby mezi límcem ložiskového pouzdra a křídélkem závěsu zbyl cca 1 mm.
  3. Pomocí nože odstraňte z ložiskového pouzdra otřep.
  4. Zatlačte ložiskové pouzdro na maximum.
  5. Odstraňte šroub.
  6. Do ložiskového pouzdra zatlačte kolík s kuželovým rýhováním.
  7. Na druhou stranu křídélka pantu umístěte krytku.
- Další ložisková pouzdra vložte podle bodů 1 až 5.

