

## Regulovatelné páky

Zinková slitina, závitová vložka / závitový čep z oceli, černěná

### SPECIFIKACE

Rukojeť

Zinková slitina.

práškově lakováno

barva černá, RAL 9005, povrch s texturou **SW**

barva černá, RAL 9011, jemný povrch **SZ**

barva oranžová, RAL 2004, povrch s texturou **OS**

barva červená, RAL 3000, povrch s texturou **RS**

barva stříbrná, RAL 9006, povrch s texturou **SR**

pochromovaná **CR**

bez povrchové úpravy, broušené **RH**

### Provedení s vnitřním závitem

Závitová vložka a přípevňovací šroub

Ocel, černěná

### Provedení se závitovým čepem

Závitový čep a přípevňovací šroub

Ocel, černěná

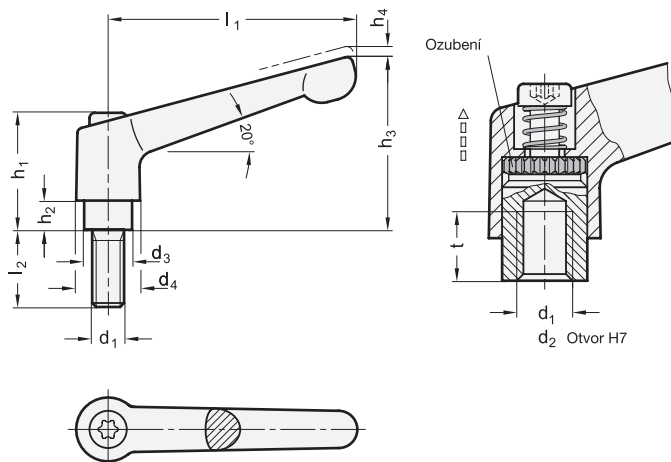
### INFORMACE

Regulovatelné páky GN 300 se používají tam, kde je zapotřebí upnutí ve stísněném prostoru nebo tam, kde je požadována konkrétní poloha páky. Středová vložka je spojena s pákou prostřednictvím ozubení, které lze snadno rozpojit.

Zatažením za páku se rozpojí ozubení a umožní otočení páky do ideální upínací polohy. Po uvolnění páky se ozubení automaticky znovu spojí.

### TECHNICKÉ INFORMACE


- Základní tolerance ISO (viz. strana A21)




\* Doplněte označení o barvu páky (SW, SZ, OS, RS, SR, CR nebo RH)

 SW	 SZ	 OS	 RS	 SR	 CR	 RH
RAL9005	RAL9011	RAL2004	RAL3000	RAL9006	pochromovaná	bez povrchové úpravy

## GN 300-se závitovou vložkou

Označení	l1	d1	d2	d3	d4	h1	h2	h3	h4	t min.	
GN 300-22-B4-*	22	-	B 4	8	10.5	18.5	2	23	3	5	12
GN 300-22-B5-*	22	-	B 5	8	10.5	18.5	2	23	3	5	11
GN 300-22-M3-*	22	M 3	-	8	10.5	18.5	2	23	3	5	13
GN 300-22-M4-*	22	M 4	-	8	10.5	18.5	2	23	3	5	12
GN 300-22-M5-*	22	M 5	-	8	10.5	18.5	2	23	3	5	11
GN 300-30-B5-*	30	-	B 5	10	13	24.5	4	31	3.5	9	26
GN 300-30-B6-*	30	-	B 6	10	13	24.5	4	31	3.5	9	25
GN 300-30-M3-*	30	M 3	-	10	13	24.5	4	31	3.5	7	30
GN 300-30-M4-*	30	M 4	-	10	13	24.5	4	31	3.5	9	27
GN 300-30-M5-*	30	M 5	-	10	13	24.5	4	31	3.5	9	25
GN 300-30-M6-*	30	M 6	-	10	13	24.5	4	31	3.5	9	24
GN 300-45-B5-*	45	-	B 5	10	13	24.5	4	34	3.5	9	33
GN 300-45-B6-*	45	-	B 6	10	13	24.5	4	34	3.5	9	32
GN 300-45-M4-*	45	M 4	-	10	13	24.5	4	34	3.5	9	34
GN 300-45-M5-*	45	M 5	-	10	13	24.5	4	34	3.5	9	33
GN 300-45-M6-*	45	M 6	-	10	13	24.5	4	34	3.5	9	32
GN 300-63-B8-*	63	-	B 8	13.5	17.5	31	6.5	45	4	11	74
GN 300-63-M6-*	63	M 6	-	13.5	17.5	31	6.5	45	4	11	77
GN 300-63-M8-*	63	M 8	-	13.5	17.5	31	6.5	45	4	11	76
GN 300-78-B8-*	78	-	B 8	16	21	36	8	54	4	14	122
GN 300-78-B10-*	78	-	B 10	16	21	36	8	54	4	14	118
GN 300-78-M8-*	78	M 8	-	16	21	36	8	54	4	14	123
GN 300-78-M10-*	78	M 10	-	16	21	36	8	54	4	14	120
GN 300-78-M12-*	78	M 12	-	16	21	36	8	54	4	14	150
GN 300-92-B12-*	92	-	B 12	19	24	43	11	64	4	17	178
GN 300-92-M10-*	92	M 10	-	19	24	43	11	64	4	17	186
GN 300-92-M12-*	92	M 12	-	19	24	43	11	64	4	17	181
GN 300-108-B12-*	108	-	B 12	23	30	50.5	12	75	5	22	305
GN 300-108-B16-*	108	-	B 16	23	30	50.5	12	75	5	22	345
GN 300-108-M12-*	108	M 12	-	23	30	50.5	12	75	5	22	306
GN 300-108-M14-*	108	M 14	-	23	30	50.5	12	75	5	22	298
GN 300-108-M16-*	108	M 16	-	23	30	50.5	12	75	5	22	287

## GN 300-se závitovým čepem

Označení	l1	d1	l2	d3	d4	h1	h2	h3	h4	
GN 300-22-M3-6-*	22	M 3	6	8	10.5	18.5	2	23	3	13
GN 300-22-M3-8-*	22	M 3	8	8	10.5	18.5	2	23	3	15
GN 300-22-M3-10-*	22	M 3	10	8	10.5	18.5	2	23	3	17
GN 300-22-M3-12-*	22	M 3	12	8	10.5	18.5	2	23	3	18
GN 300-22-M3-16-*	22	M 3	16	8	10.5	18.5	2	23	3	20
GN 300-22-M4-12-*	22	M 4	12	8	10.5	18.5	2	23	3	14
GN 300-22-M4-16-*	22	M 4	16	8	10.5	18.5	2	23	3	15
GN 300-22-M4-20-*	22	M 4	20	8	10.5	18.5	2	23	3	16
GN 300-22-M4-25-*	22	M 4	25	8	10.5	18.5	2	23	3	17
GN 300-22-M4-32-*	22	M 4	32	8	10.5	18.5	2	23	3	18
GN 300-22-M5-12-*	22	M 5	12	8	10.5	18.5	2	23	3	13
GN 300-22-M5-16-*	22	M 5	16	8	10.5	18.5	2	23	3	15
GN 300-22-M5-20-*	22	M 5	20	8	10.5	18.5	2	23	3	16
GN 300-22-M5-25-*	22	M 5	25	8	10.5	18.5	2	23	3	17
GN 300-22-M5-32-*	22	M 5	32	8	10.5	18.5	2	23	3	18
GN 300-30-M3-6-*	30	M 3	6	10	13	24.5	4	31	3.5	26
GN 300-30-M3-8-*	30	M 3	8	10	13	24.5	4	31	3.5	30
GN 300-30-M3-10-*	30	M 3	10	10	13	24.5	4	31	3.5	33
GN 300-30-M3-12-*	30	M 3	12	10	13	24.5	4	31	3.5	35
GN 300-30-M3-16-*	30	M 3	16	10	13	24.5	4	31	3.5	35
GN 300-30-M4-12-*	30	M 4	12	10	13	24.5	4	31	3.5	28
GN 300-30-M4-16-*	30	M 4	16	10	13	24.5	4	31	3.5	30
GN 300-30-M4-20-*	30	M 4	20	10	13	24.5	4	31	3.5	31
GN 300-30-M4-25-*	30	M 4	25	10	13	24.5	4	31	3.5	32
GN 300-30-M4-32-*	30	M 4	32	10	13	24.5	4	31	3.5	32
GN 300-30-M5-12-*	30	M 5	12	10	13	24.5	4	31	3.5	28
GN 300-30-M5-16-*	30	M 5	16	10	13	24.5	4	31	3.5	29
GN 300-30-M5-20-*	30	M 5	20	10	13	24.5	4	31	3.5	32
GN 300-30-M5-25-*	30	M 5	25	10	13	24.5	4	31	3.5	33
GN 300-30-M5-32-*	30	M 5	32	10	13	24.5	4	31	3.5	34
GN 300-30-M5-40-*	30	M 5	40	10	13	24.5	4	31	3.5	35
GN 300-30-M5-50-*	30	M 5	50	10	13	24.5	4	31	3.5	36
GN 300-30-M6-12-*	30	M 6	12	10	13	24.5	4	31	3.5	29
GN 300-30-M6-16-*	30	M 6	16	10	13	24.5	4	31	3.5	30
GN 300-30-M6-20-*	30	M 6	20	10	13	24.5	4	31	3.5	31
GN 300-30-M6-25-*	30	M 6	25	10	13	24.5	4	31	3.5	32
GN 300-30-M6-32-*	30	M 6	32	10	13	24.5	4	31	3.5	33
GN 300-30-M6-40-*	30	M 6	40	10	13	24.5	4	31	3.5	34
GN 300-30-M6-50-*	30	M 6	50	10	13	24.5	4	31	3.5	35
GN 300-45-M4-12-*	45	M 4	12	10	13	24.5	4	34	3.5	37
GN 300-45-M4-16-*	45	M 4	16	10	13	24.5	4	34	3.5	39
GN 300-45-M4-20-*	45	M 4	20	10	13	24.5	4	34	3.5	40
GN 300-45-M4-25-*	45	M 4	25	10	13	24.5	4	34	3.5	41
GN 300-45-M4-32-*	45	M 4	32	10	13	24.5	4	34	3.5	42
GN 300-45-M5-12-*	45	M 5	12	10	13	24.5	4	34	3.5	36
GN 300-45-M5-16-*	45	M 5	16	10	13	24.5	4	34	3.5	37
GN 300-45-M5-20-*	45	M 5	20	10	13	24.5	4	34	3.5	38
GN 300-45-M5-25-*	45	M 5	25	10	13	24.5	4	34	3.5	39

\* Doplněte označení o barvu páky (SW, SZ, OS, RS, SR, CR nebo RH)

 SW	 SZ	 OS	 RS	 SR	 CR	 RH
RAL9005	RAL9011	RAL2004	RAL3000	RAL9006	pochromovaná	bez povrchové úpravy

## GN 300-se závitovým čepem

Označení	l1	d1	l2	d3	d4	h1	h2	h3	h4	△
GN 300-45-M5-32-*	45	M 5	32	10	13	24,5	4	34	3,5	40
GN 300-45-M5-40-*	45	M 5	40	10	13	24,5	4	34	3,5	41
GN 300-45-M5-50-*	45	M 5	50	10	13	24,5	4	34	3,5	42
GN 300-45-M6-12-*	45	M 6	12	10	13	24,5	4	34	3,5	36
GN 300-45-M6-16-*	45	M 6	16	10	13	24,5	4	34	3,5	37
GN 300-45-M6-20-*	45	M 6	20	10	13	24,5	4	34	3,5	38
GN 300-45-M6-25-*	45	M 6	25	10	13	24,5	4	34	3,5	40
GN 300-45-M6-32-*	45	M 6	32	10	13	24,5	4	34	3,5	41
GN 300-45-M6-40-*	45	M 6	40	10	13	24,5	4	34	3,5	42
GN 300-45-M6-50-*	45	M 6	50	10	13	24,5	4	34	3,5	43
GN 300-63-M6-12-*	63	M 6	12	13,5	17,5	31	6,5	45	4	70
GN 300-63-M6-16-*	63	M 6	16	13,5	17,5	31	6,5	45	4	75
GN 300-63-M6-20-*	63	M 6	20	13,5	17,5	31	6,5	45	4	82
GN 300-63-M6-25-*	63	M 6	25	13,5	17,5	31	6,5	45	4	83
GN 300-63-M6-32-*	63	M 6	32	13,5	17,5	31	6,5	45	4	84
GN 300-63-M6-40-*	63	M 6	40	13,5	17,5	31	6,5	45	4	85
GN 300-63-M6-50-*	63	M 6	50	13,5	17,5	31	6,5	45	4	86
GN 300-63-M6-63-*	63	M 6	63	13,5	17,5	31	6,5	45	4	88
GN 300-63-M8-12-*	63	M 8	12	13,5	17,5	31	6,5	45	4	82
GN 300-63-M8-16-*	63	M 8	16	13,5	17,5	31	6,5	45	4	83
GN 300-63-M8-20-*	63	M 8	20	13,5	17,5	31	6,5	45	4	84
GN 300-63-M8-25-*	63	M 8	25	13,5	17,5	31	6,5	45	4	86
GN 300-63-M8-32-*	63	M 8	32	13,5	17,5	31	6,5	45	4	89
GN 300-63-M8-40-*	63	M 8	40	13,5	17,5	31	6,5	45	4	93
GN 300-63-M8-50-*	63	M 8	50	13,5	17,5	31	6,5	45	4	94
GN 300-63-M8-63-*	63	M 8	63	13,5	17,5	31	6,5	45	4	95
GN 300-63-M10-20-*	63	M 10	20	13,5	17,5	31	6,5	45	4	87
GN 300-63-M10-25-*	63	M 10	25	13,5	17,5	31	6,5	45	4	90
GN 300-63-M10-32-*	63	M 10	32	13,5	17,5	31	6,5	45	4	90
GN 300-63-M10-40-*	63	M 10	40	13,5	17,5	31	6,5	45	4	96
GN 300-63-M10-50-*	63	M 10	50	13,5	17,5	31	6,5	45	4	101
GN 300-63-M10-63-*	63	M 10	63	13,5	17,5	31	6,5	45	4	108
GN 300-63-M10-80-*	63	M 10	80	13,5	17,5	31	6,5	45	4	118
GN 300-78-M8-16-*	78	M 8	16	16	21	36	8	54	4	131
GN 300-78-M8-20-*	78	M 8	20	16	21	36	8	54	4	132
GN 300-78-M8-25-*	78	M 8	25	16	21	36	8	54	4	133
GN 300-78-M8-32-*	78	M 8	32	16	21	36	8	54	4	135
GN 300-78-M8-40-*	78	M 8	40	16	21	36	8	54	4	140
GN 300-78-M8-50-*	78	M 8	50	16	21	36	8	54	4	143
GN 300-78-M8-63-*	78	M 8	63	16	21	36	8	54	4	147
GN 300-78-M8-80-*	78	M 8	80	16	21	36	8	54	4	152
GN 300-78-M10-16-*	78	M 10	16	16	21	36	8	54	4	143
GN 300-78-M10-20-*	78	M 10	20	16	21	36	8	54	4	138
GN 300-78-M10-25-*	78	M 10	25	16	21	36	8	54	4	142
GN 300-78-M10-32-*	78	M 10	32	16	21	36	8	54	4	144
GN 300-78-M10-40-*	78	M 10	40	16	21	36	8	54	4	148

## GN 300-se závitovým čepem

Označení	l1	d1	l2	d3	d4	h1	h2	h3	h4	△
GN 300-78-M10-50-*	78	M 10	50	16	21	36	8	54	4	153
GN 300-78-M10-63-*	78	M 10	63	16	21	36	8	54	4	160
GN 300-78-M10-80-*	78	M 10	80	16	21	36	8	54	4	166
GN 300-78-M12-20-*	78	M 12	20	16	21	36	8	54	4	141
GN 300-78-M12-25-*	78	M 12	25	16	21	36	8	54	4	145
GN 300-78-M12-32-*	78	M 12	32	16	21	36	8	54	4	150
GN 300-78-M12-40-*	78	M 12	40	16	21	36	8	54	4	156
GN 300-78-M12-50-*	78	M 12	50	16	21	36	8	54	4	163
GN 300-78-M12-63-*	78	M 12	63	16	21	36	8	54	4	171
GN 300-78-M12-80-*	78	M 12	80	16	21	36	8	54	4	183
GN 300-92-M10-16-*	92	M 10	16	19	24	43	11	64	4	199
GN 300-92-M10-20-*	92	M 10	20	19	24	43	11	64	4	202
GN 300-92-M10-25-*	92	M 10	25	19	24	43	11	64	4	205
GN 300-92-M10-32-*	92	M 10	32	19	24	43	11	64	4	209
GN 300-92-M10-40-*	92	M 10	40	19	24	43	11	64	4	209
GN 300-92-M10-50-*	92	M 10	50	19	24	43	11	64	4	219
GN 300-92-M10-63-*	92	M 10	63	19	24	43	11	64	4	224
GN 300-92-M10-80-*	92	M 10	80	19	24	43	11	64	4	229
GN 300-92-M12-16-*	92	M 12	16	19	24	43	11	64	4	206
GN 300-92-M12-20-*	92	M 12	20	19	24	43	11	64	4	207
GN 300-92-M12-25-*	92	M 12	25	19	24	43	11	64	4	212
GN 300-92-M12-32-*	92	M 12	32	19	24	43	11	64	4	217
GN 300-92-M12-40-*	92	M 12	40	19	24	43	11	64	4	220
GN 300-92-M12-50-*	92	M 12	50	19	24	43	11	64	4	230
GN 300-92-M12-63-*	92	M 12	63	19	24	43	11	64	4	240
GN 300-92-M12-80-*	92	M 12	80	19	24	43	11	64	4	250
GN 300-92-M16-25-*	92	M 16	25	19	24	43	11	64	4	226
GN 300-92-M16-32-*	92	M 16	32	19	24	43	11	64	4	234
GN 300-92-M16-40-*	92	M 16	40	19	24	43	11	64	4	245
GN 300-92-M16-50-*	92	M 16	50	19	24	43	11	64	4	259
GN 300-92-M16-63-*	92	M 16	63	19	24	43	11	64	4	276
GN 300-92-M16-80-*	92	M 16	80	19	24	43	11	64	4	300
GN 300-108-M12-25-*	108	M 12	25	23	30	50,5	12	75	5	350
GN 300-108-M12-32-*	108	M 12	32	23	30	50,5	12	75	5	356
GN 300-108-M12-40-*	108	M 12	40	23	30	50,5	12	75	5	363
GN 300-108-M12-50-*	108	M 12	50	23	30	50,5	12	75	5	371
GN 300-108-M12-63-*	108	M 12	63	23	30	50,5	12	75	5	383
GN 300-108-M12-80-*	108	M 12	80	23	30	50,5	12	75	5	390
GN 300-108-M12-120-*	108	M 12	120	23	30	50,5	12	75	5	410
GN 300-108-M16-25-*	108	M 16	25	23	30	50,5	12	75	5	355
GN 300-108-M16-32-*	108	M 16	32	23	30	50,5	12	75	5	365
GN 300-108-M16-40-*	108	M 16	40	23	30	50,5	12	75	5	376
GN 300-108-M16-50-*	108	M 16	50	23	30	50,5	12	75	5	388
GN 300-108-M16-63-*	108	M 16	63	23	30	50,5	12	75	5	407
GN 300-108-M16-80-*	108	M 16	80	23	30	50,5	12	75	5	429
GN 300-108-M16-120-*	108	M 16	120	23	30	50,5	12	75	5	476