

Panty

Zinková slitina, rozebíratelné

SPECIFIKACE

Zinková slitina.
práškově lakováno
barva černá RAL 9005, povrch s texturou **SW**
barva stříbrná RAL 9006, povrch s texturou **SR**

Podložka
Plast

INFORMACE

Panty GN 161.1 představují variantu s vysoce atraktivním designem. Montážní šrouby nejsou vidět.

Během zátěžových testů byly panty při pokojové teplotě zatěžovány a uvolňované s postupně narůstající silou.

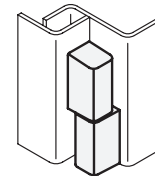
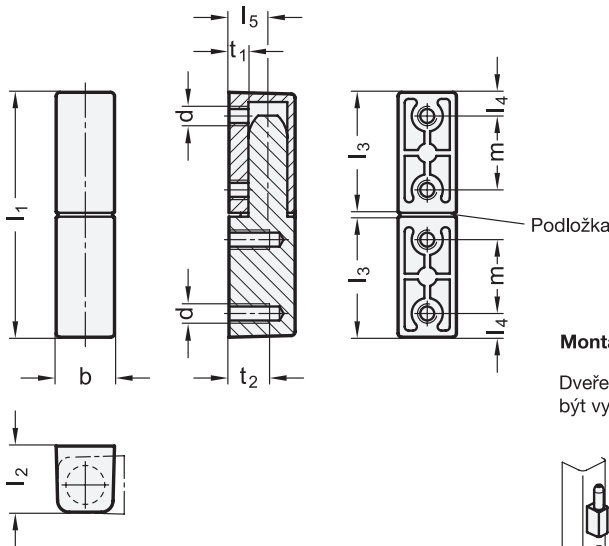
Pro uvedené hodnoty zatížení přetrvaly po uvolnění zátěže nepatrné deformace, které neměly žádný vliv na funkci ani vzhled. Ve většině případů je zátížení vedoucí až k selhání prvku násobkem uvedených hodnot.

Hodnoty zatížení jsou pouze doporučené a jejich použití vylučuje jakoukoliv zodpovědnost. Nejsou v nich zahrnuté konkrétní podmínky a vlivy okolního prostředí.

Uživatel sám musí určit pro jednotlivé případy, zda výrobek je vhodný pro zamýšlené použití. Vlivy okolního prostředí a stárnutí mohou tyto hodnoty ovlivnit.

TECHNICKÉ INFORMACE

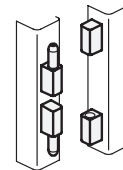
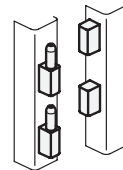
- Seznam typů pantů (viz. strana 1362)



Montážní varianty

Dveře mohou být vysazené

Dveře nemohou být vysazené



GN 161.1

Označení	b	l1	d	l2	l3	l4	l5	m	t1	t2	Radiální zatížení [N]	Axiální zatížení [N] ≈	⚖
GN 161.1-15-63-SR	15	63	M 5	17	31	6.1	10	19	5	10	2300	1500	73
GN 161.1-15-63-SW	15	63	M 5	17	31	6.1	10	19	5	10	2300	1500	72