

Krytka pro boční vodička GLA-1

Technopolymer

MATERIÁL

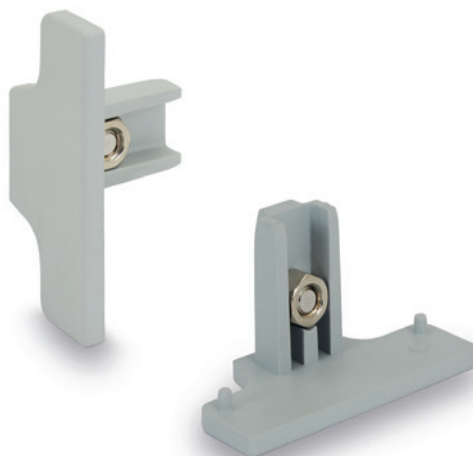
Technopolymer na bázi polyamidu (PA), barva šedá.

ŠROUB A MATICE

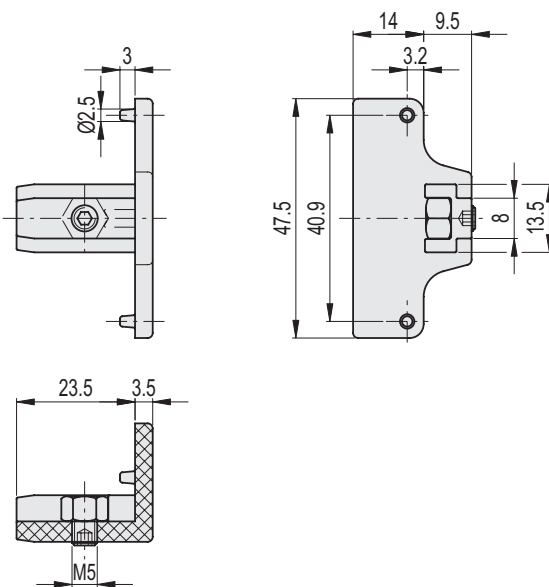
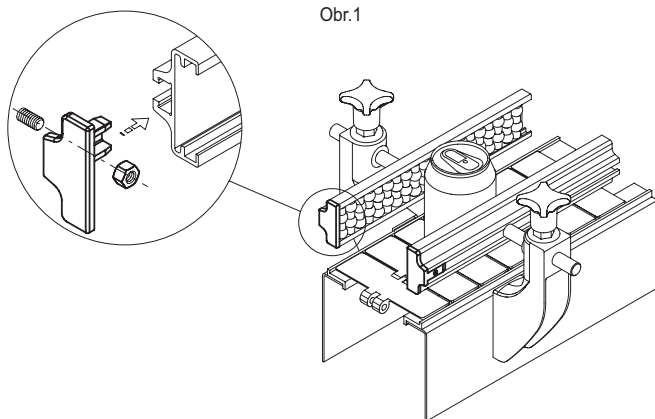
Nerezová ocel AISI 304.

VLASTNOSTI A POUŽITÍ

Krytka TGL se používá na koncích bočních vodičků GLA-1 (obrázek 1).



Obr.1



STAINLESS STEEL

Kód	Označení	
419143	TGL-24-48	10