

## Regulovatelné páky

Zinková slitina, závitová vložka / závitový čep z nerez

### SPECIFIKACE

Rukojeť

Zinková slitina.

práškové lakováno

barva černá, RAL 9005, povrch s texturou **SW**

barva oranžová, RAL 2004, povrch s texturou **OS**

barva červená, RAL 3000, povrch s texturou **RS**

barva stříbrná, RAL 9006, povrch s texturou **SR**

### Provedení se závitovým pouzdem

Pouzdro a upevňovací šroub.

Nerezová ocel AISI 303

### Provedení se závitovým čepem

Závitový čep a přípevňovací šroub

Nerezová ocel AISI 303

### INFORMACE

Regulovatelné páky GN 302 mají vodorovné rameno páky, které je rovnoběžné s upínací plochou.

Regulovatelné páky se používají tam, kde je zapotřebí upnutí ve stísněném prostoru nebo tam, kde je požadována konkrétní poloha páky. Upínací prvek je spojený s tělesem páky přes ozubení, které může být snadno rozpojeno.

Zatažením za páku se rozpojí ozubení a umožní otočení páky do ideální upínací polohy. Po uvolnění páky se ozubení automaticky znovu spojí.

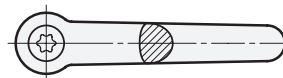
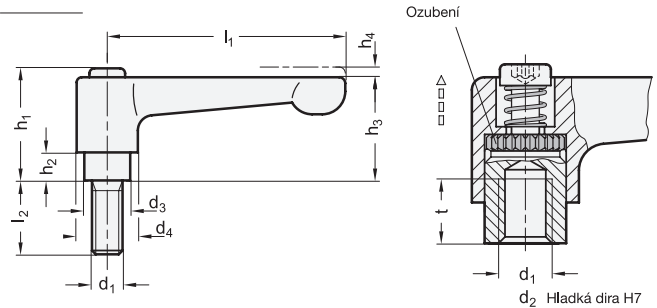
### TECHNICKÉ INFORMACE

- Základní tolerance ISO (viz. strana A21)

### NA POPTÁVKU

- s vložkou z nerezové oceli

- s tlačítkem



\* Doplňte označení o barvu páky (SW, OS, RS nebo SR)

<b>SW</b> RAL9005	<b>OS</b> RAL2004	<b>RS</b> RAL3000	<b>SR</b> RAL9006
----------------------	----------------------	----------------------	----------------------

### GN 302 - se závitovým pouzdem

### GN 302 - se závitovým pouzdem

Označení	l1	d1	d2 H7	d3	d4	h1	h2	h3	h4	t min.	
GN 302-22-B4-*	22	-	B 4	8	10.5	18.5	2	16.5	3	5	12
GN 302-22-B5-*	22	-	B 5	8	10.5	18.5	2	16.5	3	5	12
GN 302-22-M3-*	22	M 3	-	8	10.5	18.5	2	16.5	3	5	13
GN 302-22-M4-*	22	M 4	-	8	10.5	18.5	2	16.5	3	5	12
GN 302-22-M5-*	22	M 5	-	8	10.5	18.5	2	16.5	3	5	11
GN 302-30-B5-*	30	-	B 5	10	13	24.5	4	22	3.5	9	24
GN 302-30-B6-*	30	-	B 6	10	13	24.5	4	22	3.5	9	23
GN 302-30-M3-*	30	M 3	-	10	13	24.5	4	22	3.5	7	25
GN 302-30-M4-*	30	M 4	-	10	13	24.5	4	22	3.5	9	24
GN 302-30-M5-*	30	M 5	-	10	13	24.5	4	22	3.5	9	23
GN 302-30-M6-*	30	M 6	-	10	13	24.5	4	22	3.5	9	22

Description	l1	d1	d2 H7	d3	d4	h1	h2	h3	h4	t min.	
GN 302-45-B5-*	45	-	B 5	10	13	24.5	4	22	3.5	9	31
GN 302-45-B6-*	45	-	B 6	10	13	24.5	4	22	3.5	9	30
GN 302-45-M4-*	45	M 4	-	10	13	24.5	4	22	3.5	9	32
GN 302-45-M5-*	45	M 5	-	10	13	24.5	4	22	3.5	9	31
GN 302-45-M6-*	45	M 6	-	10	13	24.5	4	22	3.5	9	30
GN 302-63-B8-*	63	-	B 8	13.5	17.5	31	6.5	28.5	4	11	65
GN 302-63-M6-*	63	M 6	-	13.5	17.5	31	6.5	28.5	4	11	70
GN 302-63-M8-*	63	M 8	-	13.5	17.5	31	6.5	28.5	4	11	68
GN 302-78-B8-*	78	-	B 8	16	21	36	8	34	4	14	125
GN 302-78-B10-*	78	-	B 10	16	21	36	8	34	4	14	121
GN 302-78-M8-*	78	M 8	-	16	21	36	8	34	4	14	124
GN 302-78-M10-*	78	M 10	-	16	21	36	8	34	4	14	121
GN 302-78-M12-*	78	M 12	-	16	21	36	8	34	4	14	117

\* Doplníte označení o barvu páky (SW, OS, RS nebo SR)

 SW	 OS	 RS	 SR
RAL9005	RAL2004	RAL3000	RAL9006

## GN 302 - se závitovým čepem

Označení	l1	d1	l2	d3	d4	h1	h2	h3	h4	△
GN 302-22-M3-6-*	22	M 3	6	8	10.5	18.5	2	16.5	3	13
GN 302-22-M3-8-*	22	M 3	8	8	10.5	18.5	2	16.5	3	14
GN 302-22-M3-10-*	22	M 3	10	8	10.5	18.5	2	16.5	3	15
GN 302-22-M3-12-*	22	M 3	12	8	10.5	18.5	2	16.5	3	16
GN 302-22-M3-16-*	22	M 3	16	8	10.5	18.5	2	16.5	3	18
GN 302-22-M4-12-*	22	M 4	12	8	10.5	18.5	2	16.5	3	15
GN 302-22-M4-16-*	22	M 4	16	8	10.5	18.5	2	16.5	3	16
GN 302-22-M4-20-*	22	M 4	20	8	10.5	18.5	2	16.5	3	20
GN 302-22-M4-25-*	22	M 4	25	8	10.5	18.5	2	16.5	3	22
GN 302-22-M4-32-*	22	M 4	32	8	10.5	18.5	2	16.5	3	23
GN 302-22-M5-12-*	22	M 5	12	8	10.5	18.5	2	16.5	3	14
GN 302-22-M5-16-*	22	M 5	16	8	10.5	18.5	2	16.5	3	15
GN 302-22-M5-20-*	22	M 5	20	8	10.5	18.5	2	16.5	3	16
GN 302-22-M5-25-*	22	M 5	25	8	10.5	18.5	2	16.5	3	18
GN 302-22-M5-32-*	22	M 5	32	8	10.5	18.5	2	16.5	3	20
GN 302-30-M3-6-*	30	M 3	6	10	13	24.5	4	22	3.5	25
GN 302-30-M3-8-*	30	M 3	8	10	13	24.5	4	22	3.5	27
GN 302-30-M3-10-*	30	M 3	10	10	13	24.5	4	22	3.5	32
GN 302-30-M3-12-*	30	M 3	12	10	13	24.5	4	22	3.5	33
GN 302-30-M3-16-*	30	M 3	16	10	13	24.5	4	22	3.5	34
GN 302-30-M4-12-*	30	M 4	12	10	13	24.5	4	22	3.5	26
GN 302-30-M4-16-*	30	M 4	16	10	13	24.5	4	22	3.5	28
GN 302-30-M4-20-*	30	M 4	20	10	13	24.5	4	22	3.5	30
GN 302-30-M4-25-*	30	M 4	25	10	13	24.5	4	22	3.5	32
GN 302-30-M4-32-*	30	M 4	32	10	13	24.5	4	22	3.5	33
GN 302-30-M5-12-*	30	M 5	12	10	13	24.5	4	22	3.5	26
GN 302-30-M5-16-*	30	M 5	16	10	13	24.5	4	22	3.5	27
GN 302-30-M5-20-*	30	M 5	20	10	13	24.5	4	22	3.5	27
GN 302-30-M5-25-*	30	M 5	25	10	13	24.5	4	22	3.5	28
GN 302-30-M5-32-*	30	M 5	32	10	13	24.5	4	22	3.5	29
GN 302-30-M5-40-*	30	M 5	40	10	13	24.5	4	22	3.5	30
GN 302-30-M5-50-*	30	M 5	50	10	13	24.5	4	22	3.5	31
GN 302-30-M6-12-*	30	M 6	12	10	13	24.5	4	22	3.5	27
GN 302-30-M6-16-*	30	M 6	16	10	13	24.5	4	22	3.5	28
GN 302-30-M6-20-*	30	M 6	20	10	13	24.5	4	22	3.5	30
GN 302-30-M6-25-*	30	M 6	25	10	13	24.5	4	22	3.5	32
GN 302-30-M6-32-*	30	M 6	32	10	13	24.5	4	22	3.5	33
GN 302-30-M6-40-*	30	M 6	40	10	13	24.5	4	22	3.5	34
GN 302-30-M6-50-*	30	M 6	50	10	13	24.5	4	22	3.5	35
GN 302-45-M4-12-*	45	M 4	12	10	13	24.5	4	22	3.5	33
GN 302-45-M4-16-*	45	M 4	16	10	13	24.5	4	22	3.5	34
GN 302-45-M4-20-*	45	M 4	20	10	13	24.5	4	22	3.5	35
GN 302-45-M4-25-*	45	M 4	25	10	13	24.5	4	22	3.5	36
GN 302-45-M4-32-*	45	M 4	32	10	13	24.5	4	22	3.5	37
GN 302-45-M5-12-*	45	M 5	12	10	13	24.5	4	22	3.5	33
GN 302-45-M5-16-*	45	M 5	16	10	13	24.5	4	22	3.5	34
GN 302-45-M5-20-*	45	M 5	20	10	13	24.5	4	22	3.5	35
GN 302-45-M5-25-*	45	M 5	25	10	13	24.5	4	22	3.5	36
GN 302-45-M5-32-*	45	M 5	32	10	13	24.5	4	22	3.5	37
GN 302-45-M5-40-*	45	M 5	40	10	13	24.5	4	22	3.5	38
GN 302-45-M5-50-*	45	M 5	50	10	13	24.5	4	22	3.5	39
GN 302-45-M6-12-*	45	M 6	12	10	13	24.5	4	22	3.5	40

## GN 302 - se závitovým čepem

Označení	l1	d1	l2	d3	d4	h1	h2	h3	h4	△
GN 302-45-M6-16-*	45	M 6	16	10	13	24.5	4	22	3.5	34
GN 302-45-M6-20-*	45	M 6	20	10	13	24.5	4	22	3.5	35
GN 302-45-M6-25-*	45	M 6	25	10	13	24.5	4	22	3.5	36
GN 302-45-M6-32-*	45	M 6	32	10	13	24.5	4	22	3.5	37
GN 302-45-M6-40-*	45	M 6	40	10	13	24.5	4	22	3.5	39
GN 302-45-M6-50-*	45	M 6	50	10	13	24.5	4	22	3.5	40
GN 302-63-M6-12-*	63	M 6	12	13.5	17.5	31	6.5	28.5	4	73
GN 302-63-M6-16-*	63	M 6	16	13.5	17.5	31	6.5	28.5	4	74
GN 302-63-M6-20-*	63	M 6	20	13.5	17.5	31	6.5	28.5	4	75
GN 302-63-M6-25-*	63	M 6	25	13.5	17.5	31	6.5	28.5	4	76
GN 302-63-M6-32-*	63	M 6	32	13.5	17.5	31	6.5	28.5	4	77
GN 302-63-M6-40-*	63	M 6	40	13.5	17.5	31	6.5	28.5	4	79
GN 302-63-M6-50-*	63	M 6	50	13.5	17.5	31	6.5	28.5	4	80
GN 302-63-M6-63-*	63	M 6	63	13.5	17.5	31	6.5	28.5	4	82
GN 302-63-M8-12-*	63	M 8	12	13.5	17.5	31	6.5	28.5	4	76
GN 302-63-M8-16-*	63	M 8	16	13.5	17.5	31	6.5	28.5	4	83
GN 302-63-M8-20-*	63	M 8	20	13.5	17.5	31	6.5	28.5	4	84
GN 302-63-M8-25-*	63	M 8	25	13.5	17.5	31	6.5	28.5	4	85
GN 302-63-M8-32-*	63	M 8	32	13.5	17.5	31	6.5	28.5	4	86
GN 302-63-M8-40-*	63	M 8	40	13.5	17.5	31	6.5	28.5	4	87
GN 302-63-M8-50-*	63	M 8	50	13.5	17.5	31	6.5	28.5	4	88
GN 302-63-M8-63-*	63	M 8	63	13.5	17.5	31	6.5	28.5	4	91
GN 302-63-M10-20-*	63	M 10	20	13.5	17.5	31	6.5	28.5	4	81
GN 302-63-M10-25-*	63	M 10	25	13.5	17.5	31	6.5	28.5	4	84
GN 302-63-M10-32-*	63	M 10	32	13.5	17.5	31	6.5	28.5	4	88
GN 302-63-M10-40-*	63	M 10	40	13.5	17.5	31	6.5	28.5	4	90
GN 302-63-M10-50-*	63	M 10	50	13.5	17.5	31	6.5	28.5	4	95
GN 302-63-M10-63-*	63	M 10	63	13.5	17.5	31	6.5	28.5	4	102
GN 302-63-M10-80-*	63	M 10	80	13.5	17.5	31	6.5	28.5	4	122
GN 302-78-M8-16-*	78	M 8	16	16	21	36	8	34	4	134
GN 302-78-M8-20-*	78	M 8	20	16	21	36	8	34	4	135
GN 302-78-M8-25-*	78	M 8	25	16	21	36	8	34	4	136
GN 302-78-M8-32-*	78	M 8	32	16	21	36	8	34	4	139
GN 302-78-M8-40-*	78	M 8	40	16	21	36	8	34	4	101
GN 302-78-M8-50-*	78	M 8	50	16	21	36	8	34	4	146
GN 302-78-M8-63-*	78	M 8	63	16	21	36	8	34	4	150
GN 302-78-M8-80-*	78	M 8	80	16	21	36	8	34	4	155
GN 302-78-M10-16-*	78	M 10	16	16	21	36	8	34	4	138
GN 302-78-M10-20-*	78	M 10	20	16	21	36	8	34	4	140
GN 302-78-M10-25-*	78	M 10	25	16	21	36	8	34	4	142
GN 302-78-M10-32-*	78	M 10	32	16	21	36	8	34	4	143
GN 302-78-M10-40-*	78	M 10	40	16	21	36	8	34	4	149
GN 302-78-M10-50-*	78	M 10	50	16	21	36	8	34	4	154
GN 302-78-M10-63-*	78	M 10	63	16	21	36	8	34	4	160
GN 302-78-M10-80-*	78	M 10	80	16	21	36	8	34	4	169
GN 302-78-M12-20-*	78	M 12	20	16	21	36	8	34	4	144
GN 302-78-M12-25-*	78	M 12	25	16	21	36	8	34	4	148
GN 302-78-M12-32-*	78	M 12	32	16	21	36	8	34	4	153
GN 302-78-M12-40-*	78	M 12	40	16	21	36	8	34	4	159
GN 302-78-M12-50-*	78	M 12	50	16	21	36	8	34	4	166
GN 302-78-M12-63-*	78	M 12	63	16	21	36	8	34	4	174
GN 302-78-M12-80-*	78	M 12	80	16	21	36	8	34	4	186