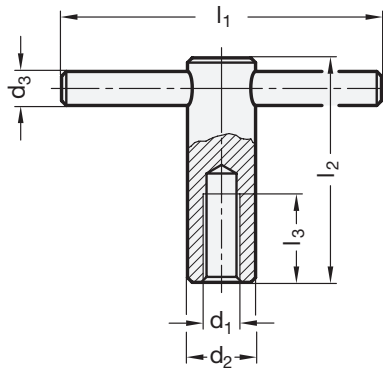


Matice s rukojetí

pevná rukojeť

SPECIFIKACE

Ocel
Pevnost v tahu třídy 5
černěná



DIN 6305

Označení	d1	d2	d3	l1	l2	l3 min.	⚖
DIN 6305-M10	M 10	18	8	80	60	20	129
DIN 6305-M12	M 12	20	10	100	70	25	194
DIN 6305-M16	M 16	24	12	120	85	35	322
DIN 6305-M20	M 20	30	16	140	95	40	589

