

Upínací destičky

pro klínové upínače GN 920.1

SPECIFIKACE

Ocel

černěné

Šrouby s válcovou hlavou a vnitřním šestihranem DIN 912 (ISO 4762)
pevnost v tahu třídy 12.9

Distanční pouzdro

Ocel

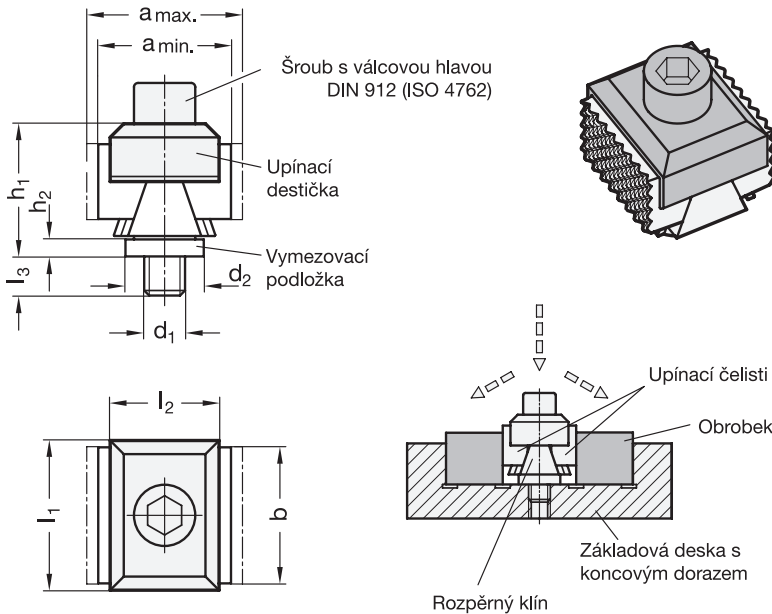
INFORMACE

Upínací destičky GN 920.2 se používají spolu s klínovými upínači GN 920.1 (viz. strana 1070) pro snadnější upínání s vyvinutím dolního přítlaku.

Šroub s válcovou hlavou a distanční pouzdro jsou součástí dodávky.

TECHNICKÉ INFORMACE

- Hodnoty pevnosti šroubů (viz. strana A20)



GN 920.2

Označení	l1	l2	d1	b	a max. Typ GA Typ GL	a min. Typ GA Typ GL	a max. Typ PR Typ RF	a min. Typ PR Typ RF	d2 Ø	h1 ≈	h2	l3 max.	pro klínové upínače GN 920.1 s: d	pro klínové upínače GN 920.1 s: b	⚙
GN 920.2-25-32-M8	25	32	M 8	21	44.5	39.5	39.5	34.5	18	27.5	4	7.5	M 8	21	60
GN 920.2-29-32-M8	29	32	M 8	25	44.5	39.5	39.5	34.5	18	27.5	4	7.5	M 8	25	77
GN 920.2-36-32-M8	36	32	M 8	32	44.5	39.5	39.5	34.5	18	27.5	4	7.5	M 8	32	84
GN 920.2-44-32-M8	44	32	M 8	40	44.5	39.5	39.5	34.5	18	27.5	4	7.5	M 8	40	92
GN 920.2-44-32-M12	44	32	M 12	40	45.5	40	45.5	40	23	38	5	11.5	M 12	40	156
GN 920.2-54-32-M8	54	32	M 8	50	44.5	39.5	39.5	34.5	18	27.5	4	7.5	M 8	50	90
GN 920.2-54-32-M12	54	32	M 12	50	45.5	40	45.5	40	23	38	5	11.5	M 12	50	170