

## Zátky

Technopolymer

### MATERIÁL

Technopolymer na bázi polyamidu (PA), barva černá, matný povrch.

### TĚSNÍCÍ KROUŽEK

Syntetická pryž NBR.

### MAXIMÁLNÍ TRVALÁ PROVOZNÍ TEPLOTA

100 °C

### SPECIÁLNÍ PŘÍKONČENÍ NA VYŽÁDÁNÍ

Na povrch zátky lze tampoprintem natisknout slova, značky a grafické symboly.

## Zátky

s plochou měrkou hladiny, Technopolymer

### MATERIÁL

Technopolymer na bázi polyamidu (PA), barva černá, matný povrch.

### TĚSNÍCÍ KROUŽEK

Syntetická pryž NBR.

### PLOCHÁ MĚRKA

Z fosfátované oceli.

Na vyžádání a pro dostatečné množství lze měрку dodat v různých délkách, nebo lze měрку opatřit ryskami MAX-MIN pro označení výšky hladiny.

### MAXIMÁLNÍ TRVALÁ PROVOZNÍ TEPLOTA

100 °C

### SPECIÁLNÍ PŘÍKONČENÍ NA VYŽÁDÁNÍ

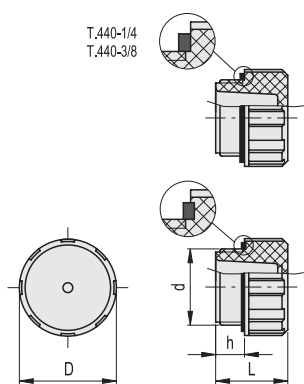
Na povrch zátky lze tampoprintem natisknout slova, značky a grafické symboly.



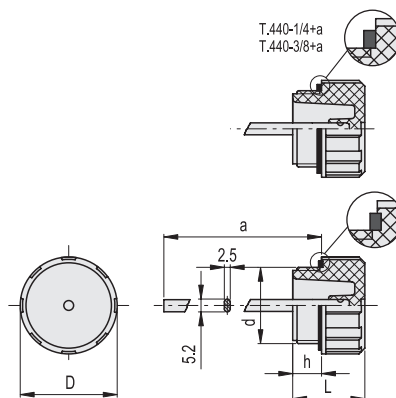
ELESA Original design



ELESA Original design



T.440-1/4  
T.440-3/8



T.440-1/4+a  
T.440-3/8+a

Kód	Označení	d	h	D	L	⚖
157111	T.440-1/4	G 1/4	9	20.5	19	10
157121	T.440-3/8	G 3/8	9	25	21	12
157131	T.440-1/2	G 1/2	11	28.5	25	14
157141	T.440-3/4	G 3/4	12	34.5	27	22
157151	T.440-1	G 1	13	42.5	28.5	28
157161	T.440-1¼	G 1 1/4	13	52	32	52
157171	T.440-1½	G 1 1/2	13	57.5	34	63

Kód	Označení	d	h	D	L	a	⚖
157211	T.440-1/4+a	G 1/4	9	20.5	19	192	30
157221	T.440-3/8+a	G 3/8	9	25	21	192	32
157231	T.440-1/2+a	G 1/2	11	28.5	25	189	42
157241	T.440-3/4+a	G 3/4	12	34.5	27	188	50
157251	T.440-1+a	G 1	13	42.5	28.5	188	56
157261	T.440-1¼+a	G 1 1/4	13	52	32	185	72
157271	T.440-1½+a	G 1 1/2	13	57.5	34	185	83