

Závěsné háky

SPECIFIKACE

Hák

Ocel, německá materiálová norma č. 1.6540

- vysokopevnostně popouštěná
- 100% elektromagneticky testovaná pevnost v tahu podle EN 1677
- práškově lakovaná, barva růžová

Bezpečnostní západka

Ocel, německá materiálová norma č. 1.6541

- kovaná, vysokopevnostně popouštěná
- 100% elektromagneticky testovaná pevnost v tahu

Pouzdro ložiska

Ocel 1.6541

- kovaná, vysokopevnostně popouštěná
- 100% elektromagneticky testovaná pevnost v tahu
- pozinkovaná, modrý pozink

Závitový čep

Ocel, vysokopevnostně popouštěná
povrch: Delta Tone



INFORMACE

Závěsné háky GN 5862 se otáčejí v kuličkovém ložisku. Volně otočný hák dovoluje zatížení v tahu v jakémkoliv směru.

Stanovená nosnost uvedená v tabulce je jasně vyznačená na háku. Týká se to nejméně příznivého zatížení u typů zatížení uvedených v tabulce. Závěsné háky GN 5862 vyhovují směrnici strojního inženýrství Mechanical Engineering Directive 2006 / 42 / EG a jsou testována podle BG.

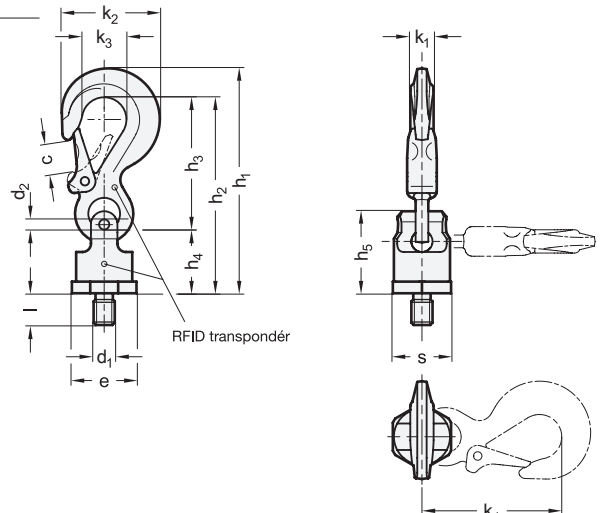
Integrovaný vysílač RFID jasně označuje a identifikuje závěsné a zvedací vybavení, např. v průběhu předepsané pravidelné kontroly.

TECHNICKÉ INFORMACE

- Hodnoty pevnosti šroubů (viz. strana A20)

NA POPTÁVKU

- jiné délky závitu "l"



GN 5862

Označení	d1	d2	l	e	h1	h2	h3	h4	h5	k1	k2	k3	k4	c	s	Utahovací moment [Nm]	Jmenovité zatížení [t]	
GN 5862-M12-18	M 12	4.8	18	40	129	116	75	41	49	12	52	25	82	18	36	10	0.63	400
GN 5862-M16-24	M 16	7.4	24	46	167	147	97	50	63	16	73	32	105	25	41	30	1.50	820
GN 5862-M20-30	M 20	9.6	30	61	215	187	126	61	78	20	95	42	136	30	55	70	2.50	1200
GN 5862-M24-36	M 24	12.1	36	87	263	227	150	77	96	26	118	52	163	35	70	150	4.00	1600
GN 5860-M30-45	M 30	15.6	45	95	304	267	174	93	119	30	135	57	189	40	85	225	5.00	2400
GN 5860-M36-54	M 36	19	54	100	356	310	208	102	137	36	161	68	227	48	90	410	8.00	3200



Způsob montáže										
Počet	1	1	2	2	2	2	2	3 a 4	3 a 4	3 a 4
Úhel zavěšení	0°	90°	0°	90°	0° až 45°	45° až 60°	asymetr.	0° až 45°	45° až 60°	asymetr.
Součinitel	1	1	2	2	1,4	1	1	2,1	1,5	1
M 12	0,63 t	0,63 t	1,26 t	1,26 t	0,88 t	0,63 t	0,63 t	1,32 t	0,95 t	0,63 t
M 16	1,50 t	1,50 t	3,00 t	3,00 t	2,10 t	1,50 t	1,50 t	3,15 t	2,25 t	1,50 t
M 20	2,50 t	2,50 t	5,00 t	5,00 t	3,50 t	2,50 t	2,50 t	5,25 t	3,75 t	2,50 t
M 24	4,00 t	4,00 t	8,00 t	8,00 t	5,60 t	4,00 t	4,00 t	8,40 t	6,00 t	4,00 t
M 30	6,70 t	5,00 t	13,40 t	10,00 t	7,00 t	5,00 t	5,00 t	10,50 t	7,50 t	5,00 t
M 36	10,00 t	8,00 t	20,00 t	16,00 t	11,20 t	8,00 t	8,00 t	16,80 t	12,00 t	8,00 t

BEZPEČNOSTNÍ POKYNY

Velikosti zatížení uvedené v tabulce určuje maximální zatížení v tunách jako faktor typu zatížení oka a pracovní teploty v rozsahu -40 °C až +200 °C. Pro všechny hodnoty je počítán koeficient bezpečnosti 4.

Závěsné háky GN 5862 mohou být použité pouze v případě, že šroub je zašroubovaný do minimální předepsané hloubky, která závisí na materiálu předmětu. Kontaktní plocha musí rovná a v pravém úhlu k závitovému otvoru.

Když je hák připevněn k zařízení, musí se volně otáčet o 360° a nesmí se opírat o hrany a jiné části zařízení, např. jeřábové háky. Háky nejsou vhodné pro časté otáčení pod zátěží.

Návod k použití s dalšími detaily a přesným popisem je přiložen v každé dodávce (nebo také na www.elesa-ganter.cz).

