

Kloubová oka

SPECIFIKACE

Typy (uložení)

- Typ **N**: Bronz / Ocel (možnost domazávání)
- Typ **W**: Ocel-PTFE / Ocel (samomazný)

Uložení

Typ N (možnost domazávání)

Objímka ložiska

Bronz, CuSn8

Vnitřní kroužek z oceli 100 Cr6

kalená, broušená, leštěná

Typ W (samomazný)

Objímka ložiska

Ocel, pozinkovaná

s PTFE vložkou

Vnitřní kroužek

Ocel, 100Cr6

kalená, broušená, leštěná



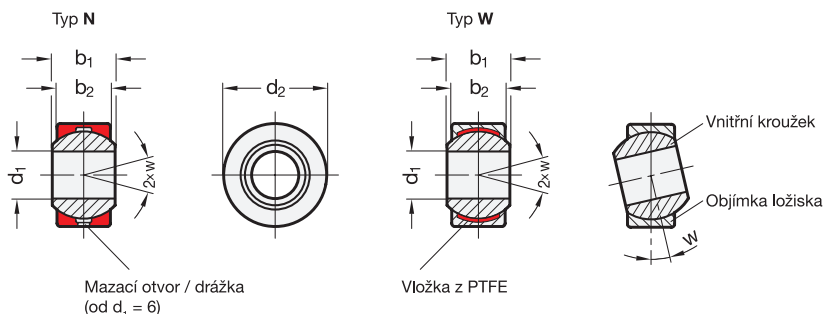
INFORMACE

Kloubová oka GN 648.8 jsou podobná DIN ISO 12240-4, série K. Tato kloubová oka jsou integrována do kloubových hlavic GN 648.1 (viz. strana 1136) a GN 648.2 (viz. strana 1138).

- Další informace o kloubových hlavicích a jejich zatížení (viz. strana 1134)

TECHNICKÉ INFORMACE

- Základní tolerance ISO (viz. strana A21)



*Doplňte označení o typ kloubového oka

N **W**

GN 648.8

Označení	d1 H7	d2 h6	b1 -0.2	b2	w	
GN 648.8-5-13-*	5	13	8	6	13°	9
GN 648.8-6-16-*	6	16	9	6.75	13°	12
GN 648.8-8-19-*	8	19	12	9	14°	24
GN 648.8-10-22-*	10	22	14	10.5	13°	38
GN 648.8-12-26-*	12	26	16	12	13°	59
GN 648.8-14-28-*	14	28**	19	13.5	16°	85
GN 648.8-16-32-*	16	32	21	15	15°	116
GN 648.8-18-35-*	18	35	23	16.5	15°	154
GN 648.8-20-40-*	20	40	25	18	14°	202
GN 648.8-22-42-*	22	42	28	20	15°	230
GN 648.8-25-47-*	25	47	31	22	15°	254
GN 648.8-30-55-*	30	55	37	25	17°	362

** DIN ISO 12240-1; Ø 29

