

Závěsná oka

montáž přivařením

SPECIFIKACE

Ocel, německá materiálová norma č. 1.6541

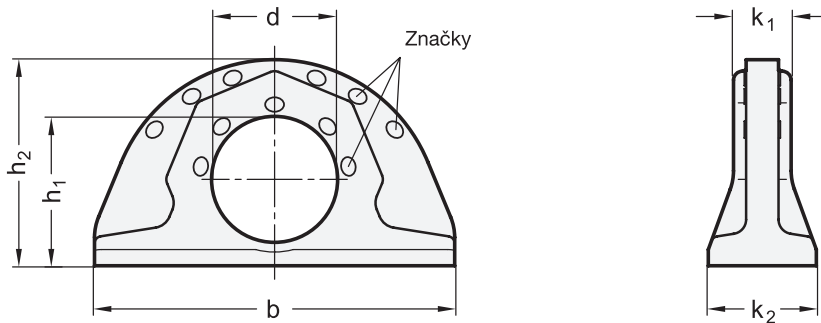
- kovaná
- vysokopevnostně popouštěná
- 100% elektromagneticky testovaná pevnost v tahu podle EN 1677
- fosfátovaná

INFORMACE

Závěsná oka GN 589 se vyznačují velice malými rozměry. Poskytují vysoké hodnoty dynamického a statického zatížení a mohou být zatížena v jakémkoliv směru s ověřenou bezpečností (koeficient bezpečnosti 4).

Stanovená nosnost uvedená v tabulce je jasně vyznačená na oku. Týká se to nejméně příznivého zatížení u typů zatížení uvedených v tabulce.

Závěsná oka GN 589 vyhovují směrnici strojního inženýrství Mechanical Engineering Directive 2006 / 42 / EG.



GN 589

Označení	b	d	k1	k2	Jmenovité zatížení (WLL)	Max. dovolené zatížení na lano [kg] (LC)	⚖️
GN 589-100	100	35	16	30	1,6	3200	435
GN 589-137	137	50	23	41	3,2	6400	1100
GN 589-172	172	60	27	51	5	10000	2160
GN 589-228	228	80	38	70	10	20000	5260



Způsob montáže										
Počet	1	1	2	2	2	2	2	3 a 4	3 a 4	3 a 4
Úhel zavěšení	0°	90°	0°	90°	0° až 45°	45° až 60°	asymetr.	0° až 45°	45° až 60°	asymetr.
Součinitel	1	1	2	2	1.4	1	1	2.1	1.5	1
b = 100	1.6 t	1.6 t	3.2 t	3.2 t	2.2 t	1.6 t	1.6 t	3.4 t	2.4 t	1.6 t
b = 137	3.2 t	3.2 t	6.4 t	6.4 t	4.5 t	3.2 t	3.2 t	6.8 t	4.8 t	3.2 t
b = 172	5.0 t	5.0 t	10.0 t	10.0 t	7.1 t	5.0 t	5.0 t	10.6 t	7.5 t	5.0 t
b = 228	10.0 t	10.0 t	20.0 t	20.0 t	14.1 t	10.0 t	10.0 t	21.2 t	15.0 t	10.0 t

BEZPEČNOSTNÍ POKYNY



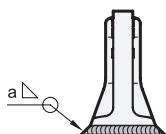
Použití povoleno

Žádné stopy opotřebení



Použití není povoleno

Dosažené kritérium:
Materiál opotřebovaný ke značkám pro největší přípustné opotřebení



Svar

Velikosti zatížení uvedené v tabulce určuje maximální zatížení v tunách.
Pečlivě kontrolujte značku pro největší přípustné opotřebení závěsného oka.

Závěsná oka	Size fillet seam	Délka	Objem v cm ³
b = 100 (1.6 t)	a = 4	251	4.016
b = 137 (3.2 t)	a = 6	344	12.38
b = 172 (5.0 t)	a = 7	431	21.10
b = 228 (10.0 t)	a = 8	576	36.86

Svary musí být provedené vyškoleným svářečem podle EN 287-1.

Uvedené hodnoty zatížení jsou platné při provozní teplotě mezi -40 °C až +200 °C. Nosnost pro vyšší teploty na vyžádání.

Návod k použití s dalšími detaily a přesným popisem je přiložený v každé dodávce (nebo také na www.elesa-ganter.cz).