

## Rychloupínací moduly - těžké provedení

s horizontální nebo vertikální montážní základnou, montáž přišroubováním

### SPECIFIKACE

#### Typy

- Typ **C**: montážní základna horizontální
- Typ **G**: montážní základna vertikální

Ovládací páka, ocel

- kovaná
- černěná

Díly z plechu

- Cementovaná ocel C10
- černěná

Ložiskové čepy a nýty, ocel kalená a broušená

Všechny pohyblivé díly mazány speciálním mazivem



### INFORMACE

Rychloupínací moduly - těžké provedení GN 910.2 mají stejné vlastnosti jako svislé rychloupínače - těžké provedení GN 910 (viz. strana 1566) / GN 910.1 (viz. strana 1567) "Longlife": Ovládací páky jsou kované, zbývající části z ocelového plechu byly zesílené, ložiskové čepy a nýty jsou kalené a broušené.

Tyto rychloupínací moduly jsou vhodné pro použití tam, kde je nutné velká upínací síla a kde je vyžadována dlouhá životnost.

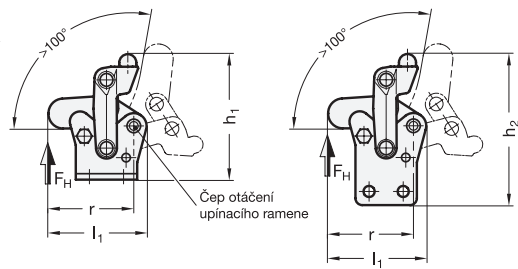
Zátěžové testy ukázaly, že rychloupínač si zachová správnou funkci (pod zatížením) po dobu více než 1 milion upínacích cyklů.

Tyto rychloupínací moduly umožňují nastavení velikosti a polohy ovládací páky a upínacího ramene pro specifické aplikace.

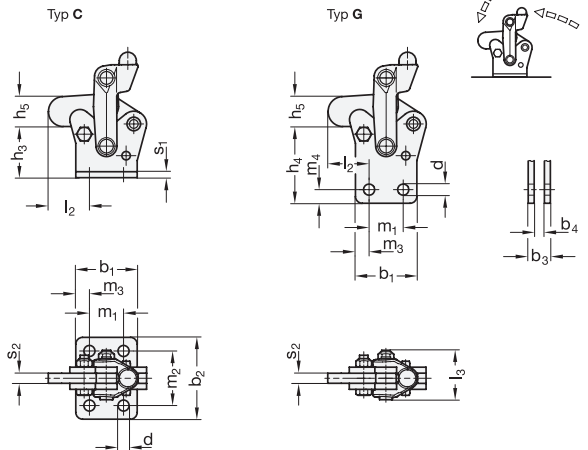
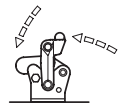
- Obecné informace k rychloupínačům (viz. strana 1560)

### PŘÍSLUŠENSTVÍ

- Rukojeti, ovládací páky, prodloužení upínacích ramen, pouzdra, základové desky (viz. strana 1570)



Princip ovládání



### GN 910.2

| Označení        | Velikost | FH [N] | b1 | b2  | b3 | b4 | d    | h1  | h2    | h3   | h4   | h5   | l1    | l2 | l3   | m1 | m2 | m3   | m4   | r     | s1  | s2 | Δ    |
|-----------------|----------|--------|----|-----|----|----|------|-----|-------|------|------|------|-------|----|------|----|----|------|------|-------|-----|----|------|
| GN 910.2-220-C  | 220      | 2200   | 36 | 48  | 13 | 6  | 6.5  | 74  | -     | 30   | -    | 17.5 | 57.5  | 24 | 29   | 20 | 32 | -    | -    | 50    | 3.5 | 6  | 256  |
| GN 910.2-440-C  | 440      | 4400   | 54 | 65  | 20 | 10 | 8.5  | 121 | -     | 50   | -    | 28   | 85.5  | 32 | 42.5 | 30 | 45 | -    | -    | 73    | 5   | 10 | 967  |
| GN 910.2-850-C  | 850      | 8500   | 75 | 75  | 24 | 12 | 10.5 | 158 | -     | 67   | -    | 35   | 115   | 38 | 52   | 55 | 55 | -    | -    | 99    | 6   | 12 | 1967 |
| GN 910.2-1540-C | 1540     | 15400  | 90 | 100 | 34 | 16 | 12.5 | 193 | -     | 76.5 | -    | 40   | 147.5 | 53 | 68   | 65 | 75 | -    | -    | 127.5 | 8   | 16 | 3980 |
| GN 910.2-220-G  | 220      | 2200   | 36 | -   | 13 | 6  | 6.5  | -   | 89    | -    | 45.5 | 17.5 | 57.5  | 24 | 29   | 20 | -  | 8    | 8    | 50    | -   | 6  | 256  |
| GN 910.2-440-G  | 440      | 4400   | 54 | -   | 20 | 10 | 8.5  | -   | 140.5 | -    | 69.5 | 28   | 85.5  | 32 | 42.5 | 30 | -  | 12   | 10   | 73    | -   | 10 | 967  |
| GN 910.2-850-G  | 850      | 8500   | 75 | -   | 24 | 12 | 10.5 | -   | 180   | -    | 88   | 35   | 115   | 38 | 52   | 55 | -  | 10   | 10   | 99    | -   | 12 | 1900 |
| GN 910.2-1540-G | 1540     | 15400  | 90 | -   | 34 | 16 | 12.5 | -   | 222   | -    | 106  | 40   | 147.5 | 53 | 68   | 65 | -  | 12.5 | 17.5 | 127.5 | -   | 16 | 4000 |