

## Nerezové základny

se závitovými kolíky, k pantům GN 7241, GN 7243, GN 7247

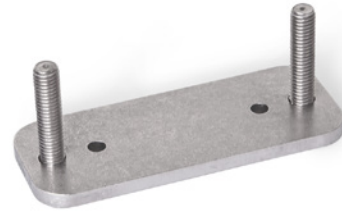
### SPECIFIKACE

Nerezová ocel AISI 304 NI  
matný povrch, broušený MT

Závitové kolíky  
Nerezová ocel AISI 304  
nalisované

### INFORMACE

Desky z nerezové oceli GN 7247.6 jsou vyrobeny s příslušnými rozměry k použití jako příslušenství pro montážní příruby pantů GN 7241 (viz. strana ), GN 7243 (viz. strana ) a GN 7247 (viz. strana ). Desky z nerezové oceli se upevňují zvenčí prostřednictvím průchozích otvorů ve stěně nebo alternativně přivařením k vnitřní straně stěny. Výsledkem je účinná ochrana před vandalstvím, a také to, že vnější plochy zůstávají bez přídavných prvků, které by narušovaly design, nebo které by komplikovaly čištění. Díky nim nejsou při montáži potřeba otvory se závitem, šrouby a podložky. To vylučuje pracnou předběžnou instalaci takových dílů a také nutnost držet je na místě během utahování nebo povolování. Otvory d<sub>2</sub> lze v případě potřeby opatřit napínacími nebo polohovacími čepy, což usnadňuje umístění desek a vícekloubových pantů.

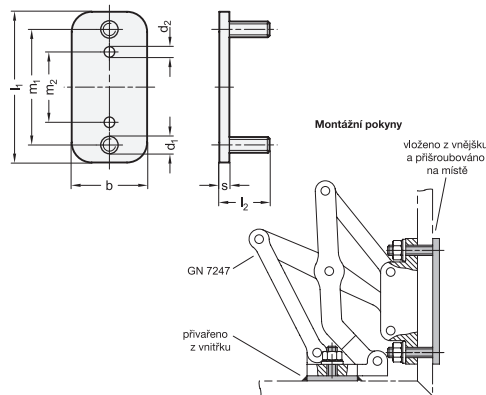


### TECHNICKÉ INFORMACE

- Vlastnosti nerezové oceli (viz. strana A26)

### NA POPTÁVKU

- další délky závitových kolíků
- další velikosti základen
- další tvary základen



### GN 7247.6

STAINLESS STEEL

Označení	l1	l2	b	d1	d2	m1	m2	s	△
GN 7247.6-NI-60-20-MT	60	20	30	M 6	4	46	28	4	60
GN 7247.6-NI-60-25-MT	60	25	30	M 6	4	46	28	4	63
GN 7247.6-NI-60-30-MT	60	30	30	M 6	4	46	28	4	65
GN 7247.6-NI-75-20-MT	75	20	30	M 6	4	61	40	4	74
GN 7247.6-NI-75-25-MT	75	25	30	M 6	4	61	40	4	77
GN 7247.6-NI-75-30-MT	75	30	30	M 6	4	61	40	4	79

