

Regulovatelné páky

Zinková slitina, závitová vložka / závitový čep z oceli

SPECIFIKACE

Páka

Zinková slitina

práškově lakováno

barva černá RAL 9005, povrch s texturou **SW**

barva oranžová, RAL 2004, povrch s texturou **OS**

Provedení s vnitřním závitem

Závitová vložka a připevňovací šroub

Ocel (5.8), černěná

Provedení se závitovým čepem

Závitový čep a připevňovací šroub

Ocel (5.8), černěná

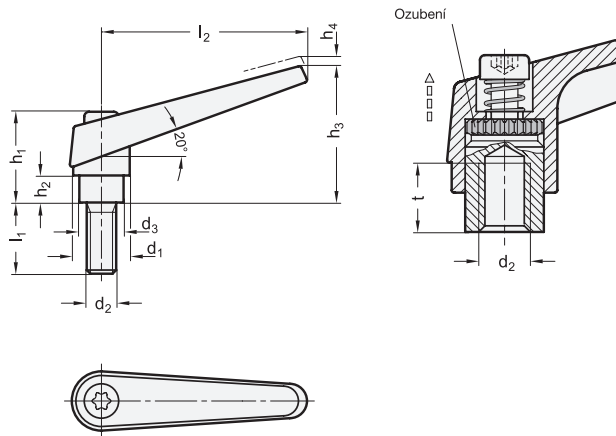
INFORMACE

Regulovatelné páky GN 101 se používají tam, kde je zapotřebí upnutí ve střísněném prostoru nebo tam, kde je požadována konkrétní poloha páky. Upínací prvek je spojený s tělesem páky přes ozubení, které může být snadno rozpojeno.

Zatažením za páku se rozpojí ozubení a umožní otočení páky do ideální upínací polohy. Po uvolnění páky se ozubení automaticky znovu spojí.

TECHNICKÉ INFORMACE

- Hodnoty pevnosti šroubů (viz strana A20)



* Doplněte označení o barvu páky (SW nebo OS)

SW RAL9005 **OS** RAL2004


GN 101-s vnitřním závitem

Označení	d1	d2	d3	h1	h2	h3 ≈	h4	l2	t min.	
GN 101-14-M5-*	14	M 5	10	25	4.5	35	3.5	45	9	34
GN 101-18-M6-*	18	M 6	13.5	31	6.5	45	4	62	11	72
GN 101-18-M8-*	18	M 8	13.5	31	6.5	45	4	62	11	69
GN 101-22-M8-*	22	M 8	16	36	8	52	4	74	14	118
GN 101-22-M10-*	22	M 10	16	36	8	52	4	74	14	115
GN 101-25-M10-*	25	M 10	19	43	11	63	4	89	17	176
GN 101-25-M12-*	25	M 12	19	43	11	63	4	89	17	171
GN 101-30-M12-*	30	M 12	23	50.5	12	76	5	108	22	308
GN 101-30-M16-*	30	M 16	23	50.5	12	76	5	108	22	290

* Doplňte označení o barvu páky (SW nebo OS)

 SW	 OS
RAL9005	RAL2004

GN 101-se závitovým čepem

Označení	d1	d2	l1	d3	h1	h2	h3 ≈	h4	l2	
GN 101-14-M5-12-*	14	M 5	12	10	25	4.5	35	3.5	45	37
GN 101-14-M5-16-*	14	M 5	16	10	25	4.5	35	3.5	45	37
GN 101-14-M5-20-*	14	M 5	20	10	25	4.5	35	3.5	45	38
GN 101-14-M5-25-*	14	M 5	25	10	25	4.5	35	3.5	45	39
GN 101-14-M5-32-*	14	M 5	32	10	25	4.5	35	3.5	45	39
GN 101-14-M5-40-*	14	M 5	40	10	25	4.5	35	3.5	45	39
GN 101-14-M5-50-*	14	M 5	50	10	25	4.5	35	3.5	45	40
GN 101-14-M6-12-*	14	M 6	12	10	25	4.5	35	3.5	45	37
GN 101-14-M6-16-*	14	M 6	16	10	25	4.5	35	3.5	45	39
GN 101-14-M6-20-*	14	M 6	20	10	25	4.5	35	3.5	45	38
GN 101-14-M6-25-*	14	M 6	25	10	25	4.5	35	3.5	45	39
GN 101-14-M6-32-*	14	M 6	32	10	25	4.5	35	3.5	45	40
GN 101-14-M6-40-*	14	M 6	40	10	25	4.5	35	3.5	45	41
GN 101-14-M6-50-*	14	M 6	50	10	25	4.5	35	3.5	45	43
GN 101-18-M6-16-*	18	M 6	16	13.5	31	6.5	45	4	62	78
GN 101-18-M6-20-*	18	M 6	20	13.5	31	6.5	45	4	62	78
GN 101-18-M6-25-*	18	M 6	25	13.5	31	6.5	45	4	62	79
GN 101-18-M6-32-*	18	M 6	32	13.5	31	6.5	45	4	62	80
GN 101-18-M6-40-*	18	M 6	40	13.5	31	6.5	45	4	62	82
GN 101-18-M6-50-*	18	M 6	50	13.5	31	6.5	45	4	62	83
GN 101-18-M6-63-*	18	M 6	63	13.5	31	6.5	45	4	62	84
GN 101-18-M8-16-*	18	M 8	16	13.5	31	6.5	45	4	62	79
GN 101-18-M8-20-*	18	M 8	20	13.5	31	6.5	45	4	62	81
GN 101-18-M8-25-*	18	M 8	25	13.5	31	6.5	45	4	62	83
GN 101-18-M8-32-*	18	M 8	32	13.5	31	6.5	45	4	62	84
GN 101-18-M8-40-*	18	M 8	40	13.5	31	6.5	45	4	62	88
GN 101-18-M8-50-*	18	M 8	50	13.5	31	6.5	45	4	62	90
GN 101-18-M8-63-*	18	M 8	63	13.5	31	6.5	45	4	62	93
GN 101-22-M10-20-*	22	M 10	20	16	36	8	52	4	74	134
GN 101-22-M10-25-*	22	M 10	25	16	36	8	52	4	74	136
GN 101-22-M10-32-*	22	M 10	32	16	36	8	52	4	74	140
GN 101-22-M10-40-*	22	M 10	40	16	36	8	52	4	74	143
GN 101-22-M10-50-*	22	M 10	50	16	36	8	52	4	74	149
GN 101-22-M10-63-*	22	M 10	63	16	36	8	52	4	74	152
GN 101-22-M10-80-*	22	M 10	80	16	36	8	52	4	74	160
GN 101-25-M12-25-*	25	M 12	25	19	43	11	63	4	89	204
GN 101-25-M12-32-*	25	M 12	32	19	43	11	63	4	89	209
GN 101-25-M12-40-*	25	M 12	40	19	43	11	63	4	89	215
GN 101-25-M12-50-*	25	M 12	50	19	43	11	63	4	89	223
GN 101-25-M12-63-*	25	M 12	63	19	43	11	63	4	89	230
GN 101-25-M12-80-*	25	M 12	80	19	43	11	63	4	89	240
GN 101-30-M16-32-*	30	M 16	32	23	50.5	12	76	5	108	365
GN 101-30-M16-40-*	30	M 16	40	23	50.5	12	76	5	108	380
GN 101-30-M16-50-*	30	M 16	50	23	50.5	12	76	5	108	390
GN 101-30-M16-63-*	30	M 16	63	23	50.5	12	76	5	108	403
GN 101-30-M16-80-*	30	M 16	80	23	50.5	12	76	5	108	424

