

Sada pro rychlou montáž

Ocel a pryž

MATICE

Pozinkovaná ocel.

TĚSNÍCÍ KROUŽEK

Syntetická pryž NBR.

VLASTNOSTI

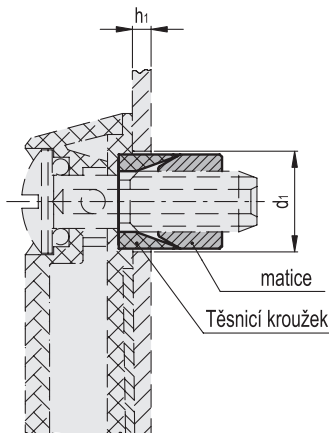
Sada pro rychlou montáž FM Kit byla navržena pro montáž olejoznaků série HCX. z vnější strany nádrže, pokud nelze matice upevnit z vnitřní strany nádrže.



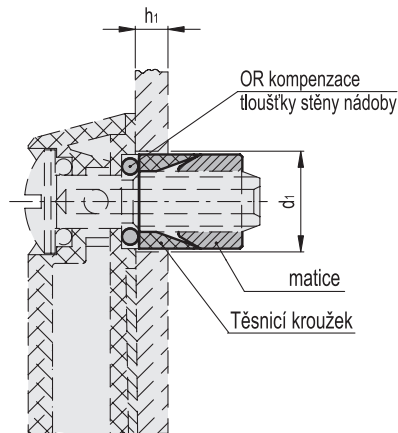
MONTÁŽ OLEJOZNAKU SLOUPCOVÉHO POMOCÍ FM KIT (SADA PRO RYCHLOU MONTÁŽ)

- Udělejte otvory d_1 podle návodu v tabulce a ujistěte se, že otvory ve stěně nemají žádné otřepty, a to zejména uvnitř nádoby.
 - Odšroubujte matice z olejoznaku HCX. a vyjměte podložky dodávané se standardním provedením. Těsnící kroužky umístěte na vnitřní stěnu nádoby a namontujte matice (s nebo bez O-kroužku podle tloušťky stěny nádoby h_1).
 - Než namontujete olejoznak na nádrž, tak utáhněte matici lehce rukou proti těsnicímu kroužku.
- Je dobré, když závitový konec šroubu mírně deformujete, aby při demontáži olejoznaku nespadla matice do nádrže.
- Při demontáži olejoznaku z nádrže stačí pootočit šroubem cca o 3/4 otáčky a současně plastové těleso olejoznaku přidržovat a vytahovat.

$1.5 < h_1 < 4.7$
(montáž bez O-kroužku)



$4.7 < h_1 < 6.3$
(montáž s O-kroužkem)



Kód	Označení	$d_1 + 0.1$	Bez O-kroužku $h_1 \text{ min}$	Bez O-kroužku $h_1 \text{ max}$	S O-kroužkem $h_1 \text{ min}$	S O-kroužkem $h_1 \text{ max}$	Utahovací moment max. [Nm]
31801	FM-HCX.76-M10-KIT	16	1.5	4.7	4.7	6.3	7
31811	FM-HCX.127-254-M12-KIT	17.5	1.5	4.7	4.7	6.3	7