

Jezdci

pro lineární mechanizmy Ø 18, jednoosý systém

SPECIFIKACE

Označení č.

Č. 2: se 2 upínacími šrouby DIN 912 z nerezové oceli

Provedení z hliníku

práškové lakováno
barva černá RAL 9005, povrch s texturou SW

Provedení z nerezové oceli AISI CF-8 NI

- matně pískovaná
- Otvor pouze s kluzným pouzdem (G18)

Upínací otvory obrobené

Kluzné pouzdro
Polyamid

Šroub s válcovou hlavou a vnitřním šestihranem DIN 912
Nerezová ocel AISI 304

Matice šestihránné DIN 985
Nerezová ocel AISI 304



INFORMACE

Jezdci GN 131.1 se obvykle dodávají **namontováni** spolu s linárními mechanizmy pro vytvoření pohybové aplikace.

Pomocí upínacích šroubů ve vodicích otvorech d_1 / d_2 může být buď umožněn pohyb nebo lze zajistit jezdce a lineární mechanismus (po nastavení konečné polohy).

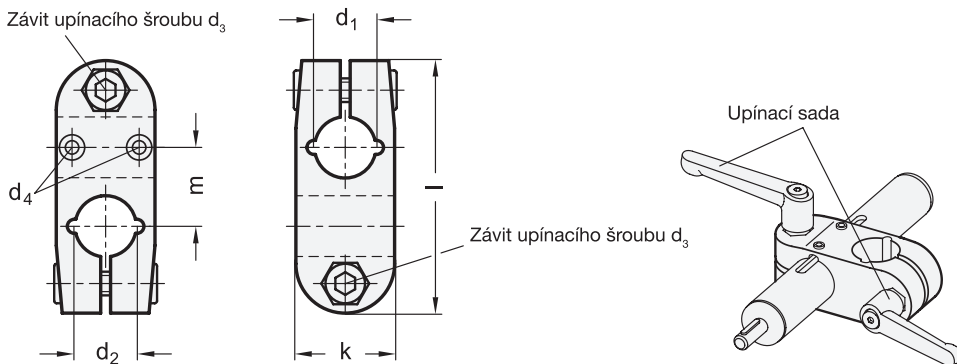
Standardně se dodávají s upínacími šrouby s válcovou hlavou a vnitřním šestihranem DIN 912. Ty mohou být nahrazeny upínacími sadami GN 911 (viz. strana 1874) (objednací kódy viz. tabulka rozměrů).

PŘÍSLUŠENSTVÍ

- Upínací sady GN 911 (viz. strana 1874) / GN 911.3 (viz. strana 1875)

TECHNICKÉ INFORMACE

- Vlastnosti nerezové oceli (viz. strana A26)



GN 131.1

Označení	d_1 Otvor B bez kluzného pouzdra	d_1 Otvor G s kluzným pouzdem	d_2	d_3	d_4	k	l	m	Upínací sada pro d_3	⚖
GN 131.1-B18-B18-2-SW	B 18	-	B 18	M 6	M 3	25	64	20	GN 911-M6-22	66
GN 131.1-G18-B18-2-SW	-	G 18	B 18	M 6	M 3	25	64	20	GN 911-M6-22	64

GN 131.1-NI

STAINLESS STEEL

Označení	d_1 Otvor G s kluzným pouzdem	d_2	d_3	d_4	k	l	m	Upínací sada pro d_3	⚖
GN 131.1-G18-B18-2-NI	G 18	B 18	M 6	M 3	25	64	20	GN 911.3-M6-22	142