

## Lineární boční vodítka, vysoká teplota

Plochý profil, technopolymer, nerezová ocel

### VODICÍ PROFIL

Technopolymer na bázi polytetrafluoroetylen (PTFE), barva přírodní.

### HORNÍ RAMENA S BOČNÍ MONTÁŽÍ

Nerezová ocel AISI 304.

### VLASTNOSTI A POUŽITÍ

Boční vodítka GLP-HP se používají pro boční vedení produktů s různými rozměry na pásovéch dopravnících (obrázek 1); určena k použití při vysokých teplotách, například v troubách, fritézách, parních komorách. Mohou být použita jako podpěry pro kovové sítě uvnitř trub (obrázek 2).

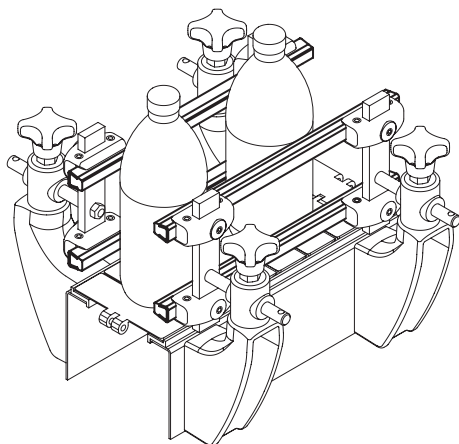
Dodává se v tyčích po 3 metrech délky.

### PŘÍSLUŠENSTVÍ NA VYŽÁDÁNÍ

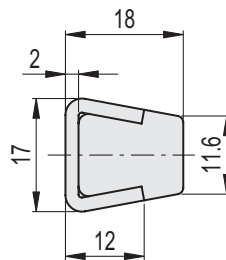
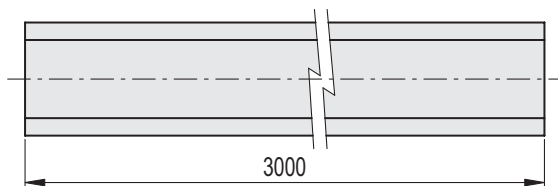
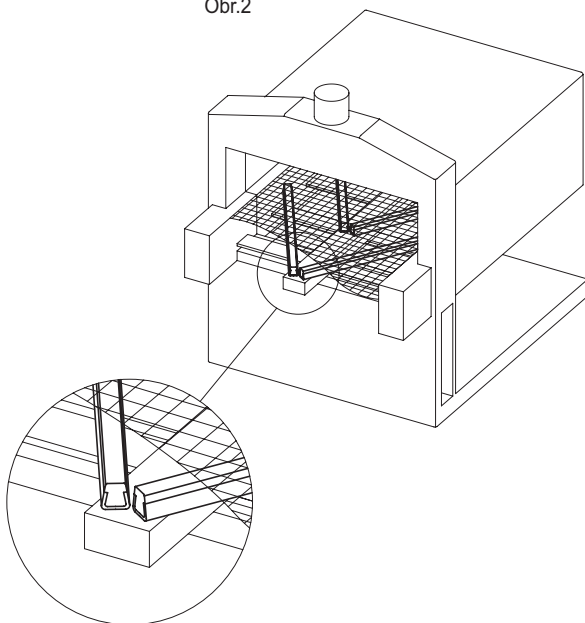
Držáky vedení MPG-T-S, MPG-2T, MPG-T.



Obr.1



Obr.2



STAINLESS STEEL

Kód	Označení	△△
419207	GLP-HT-12-3000	2880

