

Otočná kola s ocelovým držákem

Potah z vulkanizované pryže

POTAH S BĚHOUNEM

Vulkanizovaná pryž, tvrdost 83 Shore A.

STŘEDOVÝ DISK KOLA

Technopolymer na bázi polypropylenu (PP).

ZPŮSOB ULOŽENÍ

Náboj s průchozím otvorem.

PEVNÁ KONZOLA

Ocelový plech pozinkovaný, konzola navržena pro zatížení do 2250N.

OTOČNÁ KONZOLA

Ocelový plech pozinkovaný, konzola navržena pro zatížení do 2250N. Dvě kuličková ložiska a přímý kontakt mezi deskou a kroužkem kuličkového ložiska s vestavěným čepem zajišťuje vynikající ovladatelnost. Nevyžaduje údržbu.

Skládá se z následujících dílů (Obr. 1):

1. Montážní deska: ocelový plech elektrolyticky pozinkovaný.
2. Vídlice: ocelový plech elektrolyticky pozinkovaný.
3. Kroužek kuličkového ložiska: ocelový plech elektrolyticky pozinkovaný.
4. Středový čep: vytvořený v desce, tvářeno za studena lemováním.
5. Otočná sestava: dvě řady valivých kuliček promazány mazacím tukem.
6. Prachové těsnění: technopolymer, barva tmavě šedá RAL 7015, možné jen pro SBL a SBF.

BRZDA

Úplná brzda, která zamezuje otáčení kola a konzoly. Optimalizované rozměry a zasouvací pedál zajišťují minimální obsazený prostor a maximální jednoduchost ovládání. Pružina z kalené uhlíkové oceli.

STANDARDNÍ PŘÍKONFIGURACE

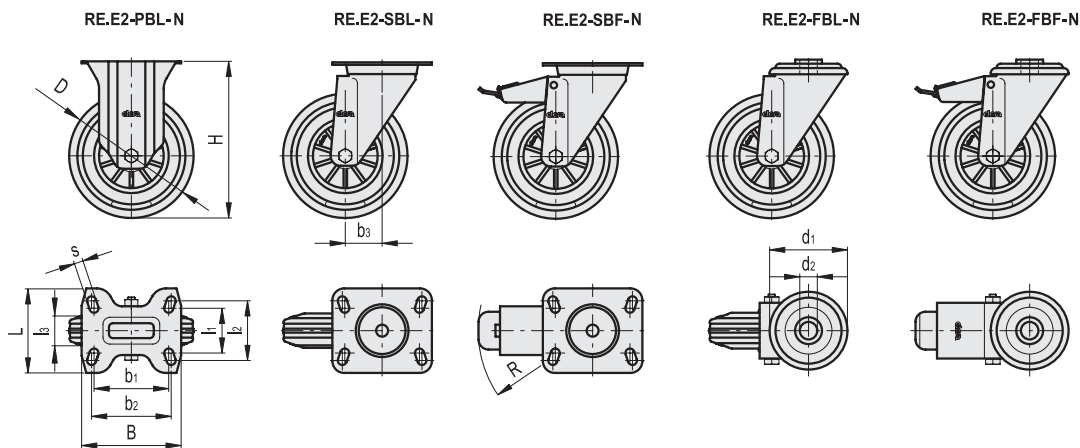
- **PBL-N**: pevná konzola, bez brzdy.
- **SBL-N**: otočná konzola, bez brzdy.
- **SBF-N**: otočná konzola, s brzdou.
- **FBL-N**: otočná konzola s průchozím středovým otvorem, bez brzdy.
- **FBF-N**: otočná konzola s průchozím středovým otvorem, s brzdou.

POUŽITÍ

Kola RE.E2 mohou být použita na různé typy vozíků s lehkým až středním zatížením; rovněž jsou vhodná pro ve venkovním prostředí. Typické použití: vozíky pro průmyslové využití, pohyb ve venkovním prostředí, vyvážení odpadu.

Další informace viz. RE.E2 viz. strana .





Kód	Označení	D	d1	d2	b1	l1	b2	l2	l3	H	B	L	s	b3	R	Valivý odpor# [N]	Dynamická únosnost# [N]	⚖
449651	RE.E2-080-PBL-N	80	-	-	75	45	80	60	25	107	100	85	9	-	-	500	650	360
449656	RE.E2-100-PBL-N	100	-	-	75	45	80	60	30	128	100	85	9	-	-	750	800	480
449661	RE.E2-125-PBL-N	125	-	-	75	45	80	60	37.5	156	100	85	9	-	-	850	1100	710
449666	RE.E2-150-PBL-N	150	-	-	75	45	80	60	40	182	100	85	9	-	-	1000	1300	930
449668	RE.E2-180-PBL-N	180	-	-	105	73	105	85	45	219	140	114	11	-	-	1300	1800	2110
449671	RE.E2-200-PBL-N	200	-	-	105	73	105	85	50	240	140	114	11	-	-	1400	2250	2500
449551	RE.E2-080-SBL-N	80	-	-	75	45	80	60	25	107	100	85	9	39	-	500	650	640
449556	RE.E2-100-SBL-N	100	-	-	75	45	80	60	30	128	100	85	9	35	-	750	800	730
449561	RE.E2-125-SBL-N	125	-	-	75	45	80	60	37.5	156	100	85	9	37	-	850	1100	1060
449566	RE.E2-150-SBL-N	150	-	-	75	45	80	60	40	182	100	85	9	37	-	1000	1300	1310
449568	RE.E2-180-SBL-N	180	-	-	105	73	105	87	45	219	140	110	11	56	-	1300	1800	2400
449571	RE.E2-200-SBL-N	200	-	-	105	73	105	87	50	240	140	110	11	56	-	1400	2250	2720
449601	RE.E2-080-SBF-N	80	-	-	75	45	80	60	25	107	100	85	9	39	120	500	650	820
449606	RE.E2-100-SBF-N	100	-	-	75	45	80	60	30	128	100	85	9	35	120	750	800	880
449611	RE.E2-125-SBF-N	125	-	-	75	45	80	60	37.5	156	100	85	9	37	120	850	1100	1200
449616	RE.E2-150-SBF-N	150	-	-	75	45	80	60	40	182	100	85	9	37	120	1000	1300	1450
449618	RE.E2-180-SBF-N	180	-	-	105	73	105	87	45	219	140	110	11	56	156	1300	1800	2690
449621	RE.E2-200-SBF-N	200	-	-	105	73	105	87	50	240	140	110	11	56	156	1400	2250	3000
449701	RE.E2-080-FBL-N	80	73	12	-	-	-	-	25	107	-	-	-	39	-	500	650	550
449706	RE.E2-100-FBL-N	100	73	12	-	-	-	-	30	128	-	-	-	35	-	750	800	680
449711	RE.E2-125-FBL-N	125	73	12	-	-	-	-	37.5	156	-	-	-	37	-	850	1100	960
449716	RE.E2-150-FBL-N	150	73	12	-	-	-	-	40	182	-	-	-	37	-	1000	1300	1250
449718	RE.E2-180-FBL-N	180	102	20	-	-	-	-	45	214	-	-	-	56	-	1300	1800	2280
449721	RE.E2-200-FBL-N	200	102	20	-	-	-	-	50	236	-	-	-	56	-	1400	2250	2620
449751	RE.E2-080-FBF-N	80	73	12	-	-	-	-	25	107	-	-	-	39	120	500	650	680
449756	RE.E2-100-FBF-N	100	73	12	-	-	-	-	30	128	-	-	-	35	120	750	800	750
449761	RE.E2-125-FBF-N	125	73	12	-	-	-	-	37.5	156	-	-	-	37	120	850	1100	1100
449766	RE.E2-150-FBF-N	150	73	12	-	-	-	-	40	182	-	-	-	37	120	1000	1300	1390
449768	RE.E2-180-FBF-N	180	102	20	-	-	-	-	45	214	-	-	-	56	156	1300	1800	2570
449771	RE.E2-200-FBF-N	200	102	20	-	-	-	-	50	236	-	-	-	56	156	1400	2250	2910

Informace o valivém odporu a dynamické únosnosti v kapitole Technická data viz. strana .

