

## Přidržené podložky z nerezí

### SPECIFIKACE

#### Typy

- Typ **E**: s okem
- Typ **L**: s montážním okem

#### Nerezová ocel **NI**

- Typ E: ocel vstříkovaná do formy, AISI 316 LHC, broušená
- Typ L: spákaná ocel AISI 316 LHC, broušená

### INFORMACE

Přidržené podložky GN 2344 z nerezové oceli jsou všestranně použitelné standardní díly.

Typ E je vhodný k použití ve spojení s pojistnými lankami a kuličkovými řetězy pro montáž nebo zajištění dalších standardních dílů, aby nedošlo k jejich ztrátě.

Typ L je vhodný například pro upevnění šroubů nebo čepů, které mohou být současně zajištěny v axiální i radiální poloze.

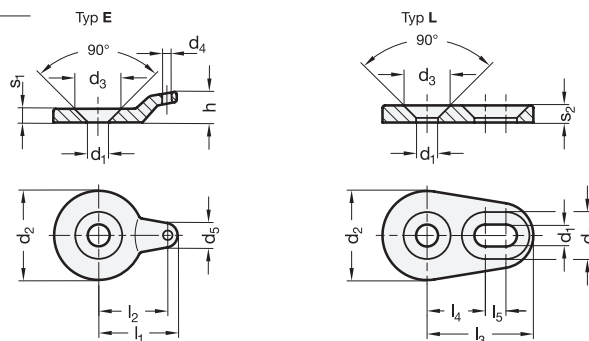


### PŘÍSLUŠENSTVÍ

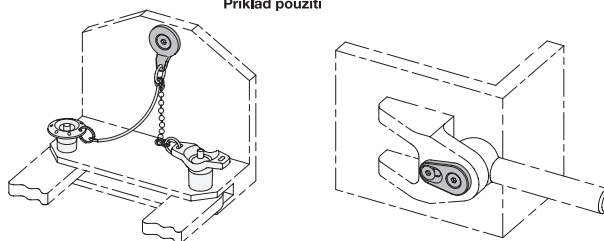
- Kuličkové řetězy GN 111 (viz. strana 904)
- Kuličkové řetězy z nerezí GN 111.5 (viz. strana 905)
- Pojistná lanka z nerezí GN 111.2 (viz. strana 906)
- Pojistná lanka spirálová GN 111.4 (viz. strana 908)
- Závěsné kroužky GN 111.3 (viz. strana 903)

### TECHNICKÉ INFORMACE

- Vlastnosti nerezové oceli (viz. strana A26)



Příklad použití



### GN 2344

STAINLESS STEEL

Označení	d1	d2	d3	d4	d5	h	l1	l2	l3	l4	l5	s1	s2	Vhodné kroužky pro typ E	🔗
GN 2344-NI-4,3-12-E	4.3	12	9.2	2.5	6	7	13.5	10.8	-	-	-	3	-	Ø14	2
GN 2344-NI-4,3-15-E	4.3	15	9.2	2.5	6.3	7	15	12.3	-	-	-	3	-	Ø14	4
GN 2344-NI-5,3-17-E	5.3	17	11.5	3	7.2	7	18.5	15	-	-	-	4	-	Ø14   Ø18	7
GN 2344-NI-5,3-22-E	5.3	22	11.5	3	7.5	9	21	17.5	-	-	-	4	-	Ø14   Ø18	12
GN 2344-NI-6,4-26-E	6.4	26	13.7	3.5	8.1	9	24	20.3	-	-	-	4	-	Ø14   Ø18   Ø24	15
GN 2344-NI-4,3-12-L	4.3	12	9.2	-	-	-	-	-	18	10	2	-	4	-	5
GN 2344-NI-4,3-15-L	4.3	15	9.2	-	-	-	-	-	21	11	4	-	4	-	7
GN 2344-NI-5,3-17-L	5.3	17	11.5	-	-	-	-	-	23	12	4	-	4.5	-	10
GN 2344-NI-5,3-22-L	5.3	22	11.5	-	-	-	-	-	28	15	6	-	4.5	-	16
GN 2344-NI-6,4-26-L	6.4	26	13.7	-	-	-	-	-	31	17	6	-	5	-	25