

Křídlové šrouby z nerezí

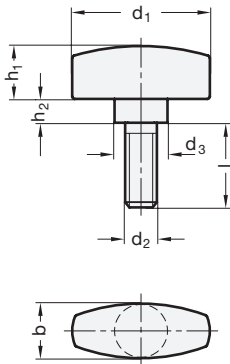
SPECIFIKACE

Přesný odlitek z nerezové oceli

- AISI CF-8 **NI**
- AISI 316 **A4**
- matně pískovaná **MT**

TECHNICKÉ INFORMACE

- Vlastnosti nerezové oceli (viz. strana A26)



*Doplňte označení o materiál Křídlové šrouby z nerezí

NI AISI CF-8
A4 AISI 316

Křídlové matice z nerezí

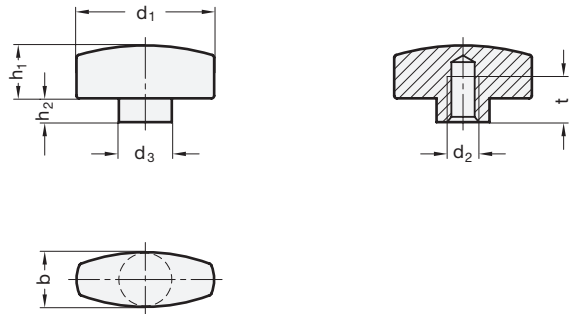
SPECIFIKACE

Přesný odlitek z nerezové oceli

- AISI CF-8 **NI**
- AISI 316 **A4**
- matně pískovaná **MT**

TECHNICKÉ INFORMACE

- Vlastnosti nerezové oceli (viz. strana A26)



*Doplňte označení o materiál Křídlové matice z nerezí

NI AISI CF-8
A4 AISI 316

GN 433

STAINLESS STEEL

Označení	d1	d2	l	d3	b	h1	h2	Δ
GN 433-*-20-M4-6-MT	20	M 4	6	8	9	8	3.5	18
GN 433-*-20-M4-10-MT	20	M 4	10	8	9	8	3.5	19
GN 433-*-26-M5-10-MT	26	M 5	10	10	11	10	4.5	20
GN 433-*-26-M5-16-MT	26	M 5	16	10	11	10	4.5	22
GN 433-*-26-M6-16-MT	26	M 6	16	10	11	10	4.5	23
GN 433-*-26-M6-20-MT	26	M 6	20	10	11	10	4.5	24
GN 433-*-26-M6-25-MT	26	M 6	25	10	11	10	4.5	25
GN 433-*-34-M6-16-MT	34	M 6	16	12	13	12	5	39
GN 433-*-34-M6-20-MT	34	M 6	20	12	13	12	5	41
GN 433-*-34-M6-25-MT	34	M 6	25	12	13	12	5	42
GN 433-*-34-M6-30-MT	34	M 6	30	12	13	12	5	44
GN 433-*-34-M8-16-MT	34	M 8	16	12	13	12	5	42
GN 433-*-34-M8-20-MT	34	M 8	20	12	13	12	5	43
GN 433-*-34-M8-25-MT	34	M 8	25	12	13	12	5	45
GN 433-*-34-M8-30-MT	34	M 8	30	12	13	12	5	48

GN 434

STAINLESS STEEL

Označení	d1	d2	d3	b	h1	h2	t min.	Δ
GN 434-*-20-M4-MT	20	M 4	8	9	8	3.5	7	18
GN 434-*-26-M4-MT	26	M 4	10	11	10	4.5	7	19
GN 434-*-26-M5-MT	26	M 5	10	11	10	4.5	8	20
GN 434-*-26-M6-MT	26	M 6	10	11	10	4.5	8	18
GN 434-*-34-M6-MT	34	M 6	12	13	12	5	10	34
GN 434-*-34-M8-MT	34	M 8	12	13	12	5	9	32