

Držáky senzorů

Hliník

SPECIFIKACE

Označení č.

Č. 2: s 1 upínacím šroubem DIN 912 z nerezové oceli

Hliník

práškově lakováno

barva černá RAL 9005, povrch s texturou **SW**

Upínací otvor obrobený

Šroub s válcovou hlavou a vnitřním šestihranem DIN 912

Nerezová ocel AISI 304

Matice šestihránné DIN 985

Nerezová ocel AISI 304

INFORMACE

Upínací otvory držáků senzorů GN 273.4 jsou mechanicky obrobené a navrženy pro konstrukční trubky GN 990 (viz. strana 1902) nebo DIN 2391, DIN 2395 a DIN 2462.

Standardně se dodávají s upínacími šrouby s válcovou hlavou a vnitřním šestihranem DIN 912. Ty mohou být nahrazeny upínacími sadami GN 911 (viz. strana 1874) (objednací kódy viz. tabulka rozměrů).

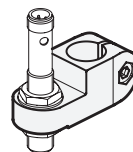
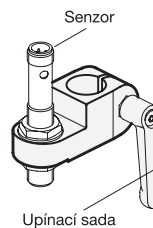
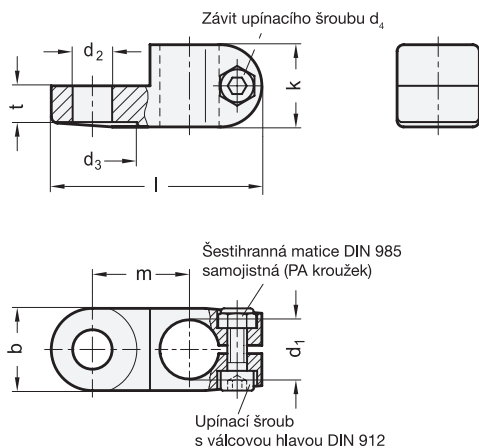
Provedení z hliníku zaručuje spolehlivé a pevné upnutí a bezpečné polohování.

PŘÍSLUŠENSTVÍ

- Upínací sady GN 911 (viz. strana 1874)

TECHNICKÉ INFORMACE

- Vlastnosti nerezové oceli (viz. strana A26)



GN 273.4

Označení	d1	d2	b	d3	d4	k	l	m	t -0.5	Upínací sada pro d4	⚖
GN 273.4-B12-B12-2-SW	B 12	B 12	25	27	M 6	25	64	29.5	11	GN 911-M6-22	77
GN 273.4-B12-B18-2-SW	B 12	B 18	25	27	M 6	25	64	29.5	11	GN 911-M6-22	77
GN 273.4-B14-B12-2-SW	B 14	B 12	25	27	M 6	25	64	29.5	11	GN 911-M6-22	60
GN 273.4-B14-B18-2-SW	B 14	B 18	25	27	M 6	25	64	29.5	11	GN 911-M6-22	60
GN 273.4-B16-B12-2-SW	B 16	B 12	25	27	M 6	25	64	29.5	11	GN 911-M6-22	62
GN 273.4-B16-B18-2-SW	B 16	B 18	25	27	M 6	25	64	29.5	11	GN 911-M6-22	60
GN 273.4-B18-B12-2-SW	B 18	B 12	25	27	M 6	25	64	29.5	11	GN 911-M6-22	60
GN 273.4-B18-B18-2-SW	B 18	B 18	25	27	M 6	25	64	29.5	11	GN 911-M6-22	60

