

Vícekloubový pant

skrytý, úhel otevření 90°

SPECIFIKACE

Hliník **AL**

eloxované, přírodní barva **EL**

Čepy/podložky pantu

Nerezová ocel 304

Kluzné ložisko

Plast

- samomazací

- teplotní odolnost -40 °C až 90 °C

INFORMACE

Vícekloubový pant GN 7241 se instaluje na vnitřní stranu dveří, krytů a poklopů, aby šetřil místo a byl chráněn proti vandalismu. Pant má maximální úhel otevření 90°, což je ideální pro použití se silnými dveřmi.

Použití tohoto typu pantu umožňuje, aby vnější plochy pouzdra zůstávaly bez přídavných prvků, které by narušovaly design, nebo které by komplikovaly čištění.

Vícekloubové panty se obvykle používají ve dvojicích. V místech s vyšším zatížením, například u velkých dveří, je lze doplnit dalšími panty. Dodávají se čtyři vyztužené podložky, které lze použít s upevňovacími šrouby s velikostí závitu M6.

TECHNICKÉ INFORMACE

- Vlastnosti nerezové oceli (viz. strana A26)

NA POPTÁVKU

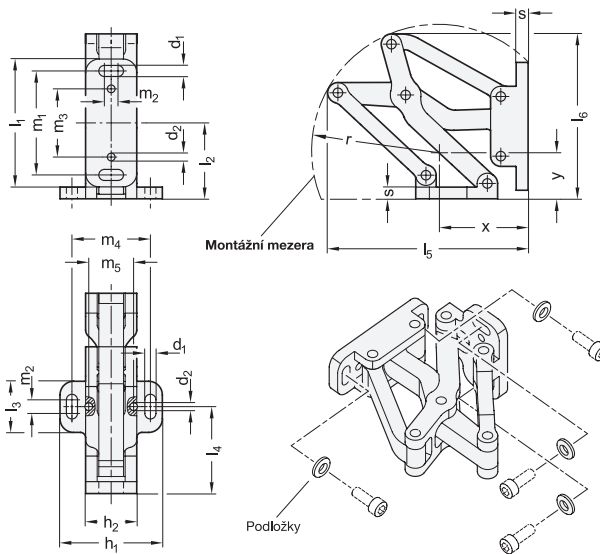
- další povrchové úpravy / barvy

- další montážní příruby

- další úhly otevření

- jiné max. tloušťky stěny

- jiný zdvihový pohyb



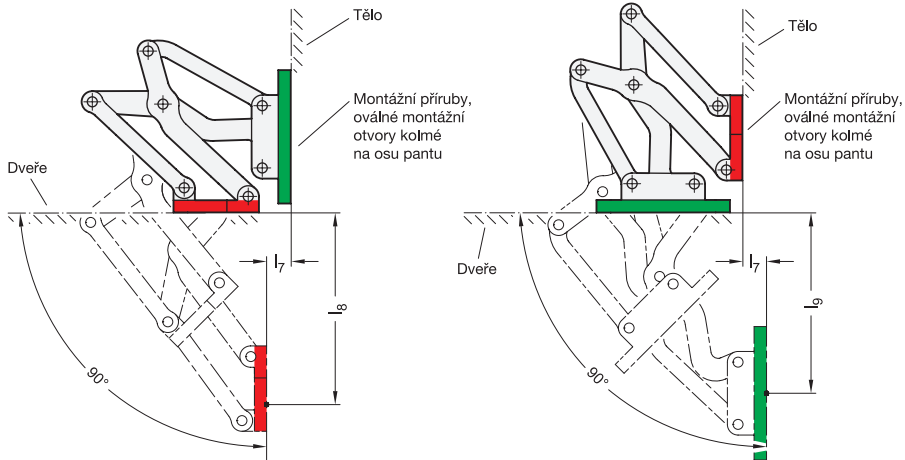
GN 7241

Označení	l1	d1	d2	h1	h2	l2	l3	l4	l5	l6	l7	l8	l9	m1	m2	m3	m4	m5	r	s	x	y		
GN 7241-AL-75-EL	75	6.5	4	60	30	44.5	30	51	117.5	96.7	13.5	108	101.7	61	8	40	46	28	75	7	52	29	330	

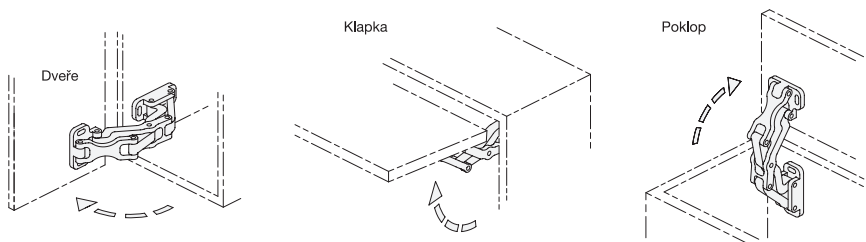


Instalační poloha – charakteristiky čepu

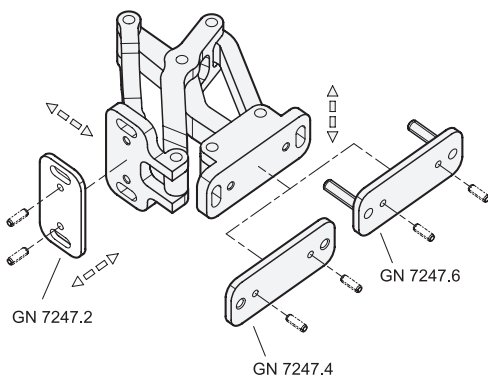
Vícekloubové panty lze namontovat na místo pomocí prodloužených otvorů v montážních přírubách rovnoběžně nebo kolmo k ose pantu. Výsledkem jsou dvě zobrazené charakteristiky čepu.



Příklady použití



Možnosti nastavení a upevnění



Vícekloubové panty lze při montáži seřídít ve třech rovinách. To umožňuje nastavit například toleranci nebo požadovanou přítlačnou sílu těsnění.

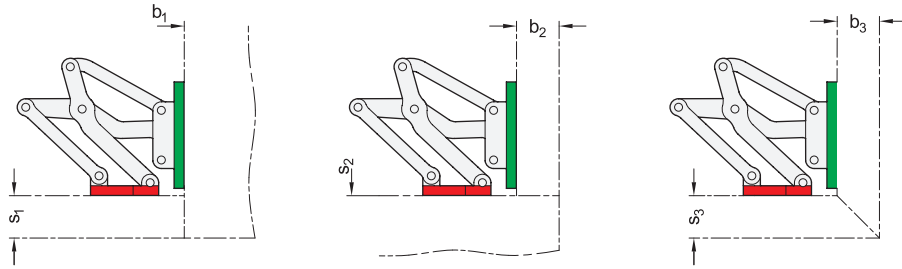
Dvě roviny lze seřídít pomocí rovnoběžných nebo kolmých prodloužených otvorů v montážních přírubách. Ve třetí rovině lze provádět úpravy polohy pomocí vymezovacích podložek z nerezové oceli GN 7247.2 (viz strana).

Montážní podložky z nerezí se závitovými otvory GN 7247.4 (viz strana) a nerezové základny se závitovými kolíky GN 7247.6 (viz strana) které lze rovněž použít k upevnění pantů. Lze je přivařit nebo vložit přes stěnu z vnější strany a upevnit na místě. Otvory d2 jsou opatřeny napínacími nebo polohovacími čepy, což usnadňuje umístění pantu. Zamezuje to rovněž nechtěnému otočení nebo sklouznutí při zátěži. Tyto čepy nelze vyjmout ani seřídít.

Konstrukční varianty

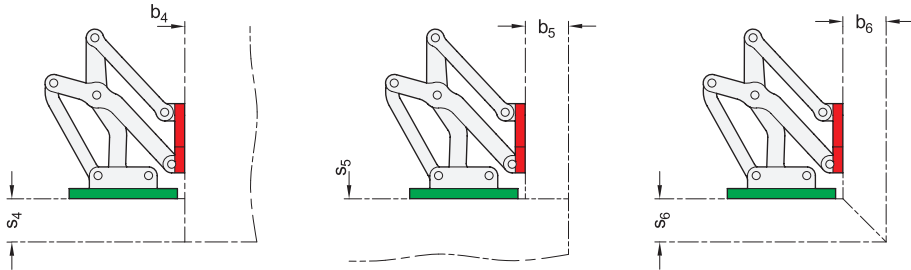
Dveře, kryty a poklapy mohou být naložené, polonaložené nebo vložené. Níže uvedené maximální tloušťky stěn a velikosti ohybů pro plechové konstrukce vycházejí z příslušného typu instalace.

1. Montážní příruba namontovaná na místo s prodlouženými otvory rovnoběžně s osou pantu:



l1	s1 max.	b1	s2	b2 max.	s3 max.	b3 max.
75	30	1...∞	1...∞	30	30	30

2. Montážní příruba namontovaná na místo s prodlouženými otvory kolmo k ose pantu:

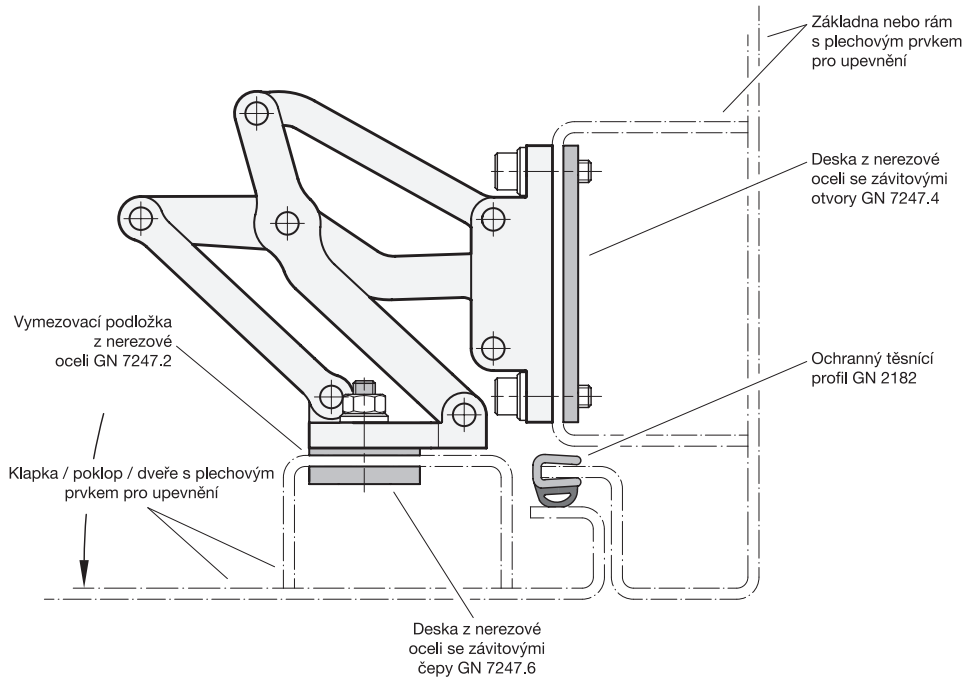


l1	s4 max.	b4	s5	b5 max.	s6 max.	b6 max.
75	30	1...∞	1...∞	30	30	30

Zobrazené varianty provedení představují standardní podmínky instalace. Pokud se změní montážní poloha pantů nebo je jeden ze dvou rozměrů tloušťky stěny menší než s nebo b, změní se maximální dosažitelné rozměry nezávisle na sobě. Díky tomu je v některých případech možné pracovat s většími rozměry tloušťky stěny, než jaké jsou specifikovány, při stejné velikosti pantu. Doporučuje se proto jednoduchá kontrola návrhu pomocí CAD nebo zkušebního přiložení.

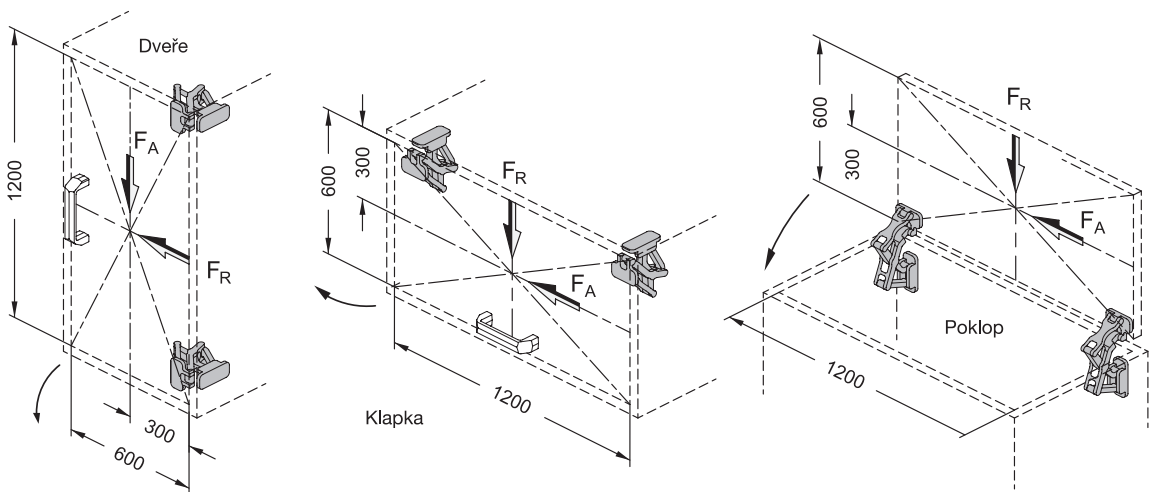


Příklad montáže



Nosnost

Níže uvedené maximální zatížení vícekloubového pantu platí pro standardní případy použití a slouží k orientaci v případě odlišných aplikací. Výsledné síly vedou k mírné elastické deformaci, kterou lze v případě potřeby kompenzovat pomocí možností seřízení.



Dovolené zatížení dvojice pantů v N		
n	F_A (axiální)	F_R (radiální)
75	650	750

