

Vodící rolny

SPECIFIKACE

Typy

- Typ **ZL**: válcová
- Typ **KV**: konvexní
- Typ **KF**: klínový tvar
- Typ **KK**: konkávní
- Typ **KR**: kruhová (O-kroužek)

Označení č.

- Provedení **1**: s otvorem
- Provedení **2**: se závitovým čepem

Vnější kroužek

Plast (Polyacetal POM)

Provozní teplota: 0 °C ... 40 °C

Vnitřní kroužek / Kuličky

Ocel, bez povrchové úpravy

Závitový čep

Ocel, pozinkovaná

O-kroužek z pryže

NBR (Perbunan)

70 Shore A



INFORMACE

Vodící rolny GN 753 jsou vhodné pro pohyb nebo vedení menších zátěží. Rovněž se používají při konstrukcích pohonů.

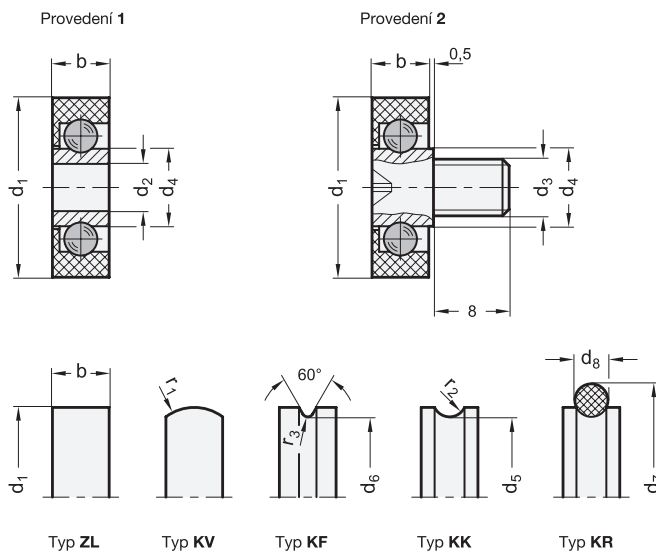
S radiálním zatížením uvedeným v tabulce dosahují vodící rolny minimální životnosti 1 milión otáček. Vodící rolny by neměly být používány při axiálních zatížení.

TECHNICKÉ INFORMACE


- Vlastnosti elastomeru (viz. strana A32)
- Vlastnosti plastu (viz. strana A2)

NA POPTÁVKU

- Vodící rolny s nýtem



GN 753

Označení	d1	d2	d3	d4	d5	d6	d7	d8	b	r1	r2	r3	Radiální zatížení ložiska in N at max. 300 rpm	
GN 753-19-B5-KR-1	19	B 5	-	8.2	-	-	24	3.5	6	-	-	-	39	4
GN 753-22-B6-KR-1	22	B 6	-	9.5	-	-	29	5	7	-	-	-	156	7
GN 753-26-B6-KR-1	26	B 6	-	9.5	-	-	33	5	7	-	-	-	156	9
GN 753-19-B5-KF-1	19	B 5	-	8.2	-	17	-	-	6	-	-	0.6	39	2
GN 753-22-B6-KF-1	22	B 6	-	9.5	-	19	-	-	7	-	-	0.6	156	2
GN 753-26-B6-KF-1	26	B 6	-	9.5	-	23	-	-	7	-	-	0.6	156	2
GN 753-19-B5-KV-1	19	B 5	-	8.2	-	-	-	-	6	5	-	-	49	2
GN 753-22-B6-KV-1	22	B 6	-	9.5	-	-	-	-	7	5	-	-	196	3
GN 753-26-B6-KV-1	26	B 6	-	9.5	-	-	-	-	7	5	-	-	196	5
GN 753-19-B5-KK-1	19	B 5	-	8.2	17	-	-	-	6	-	1.75	-	39	3
GN 753-22-B6-KK-1	22	B 6	-	9.5	19.2	-	-	-	7	-	2.5	-	156	5
GN 753-26-B6-KK-1	26	B 6	-	9.5	23.2	-	-	-	7	-	2.5	-	156	7
GN 753-19-B5-ZL-1	19	B 5	-	8.2	-	-	-	-	6	-	-	-	49	3
GN 753-19-B6-ZL-1	19	B 6	-	8.2	-	-	-	-	7	-	-	-	49	3
GN 753-22-B6-ZL-1	22	B 6	-	9.5	-	-	-	-	7	-	-	-	196	5
GN 753-22-B8-ZL-1	22	B 8	-	9.5	-	-	-	-	7	-	-	-	196	6
GN 753-26-B6-ZL-1	26	B 6	-	9.5	-	-	-	-	7	-	-	-	196	7
GN 753-26-B10-ZL-1	26	B 10	-	9.5	-	-	-	-	7	-	-	-	196	8
GN 753-19-M6-KR-2	19	-	M 6	8.2	-	-	24	3.5	6	-	-	-	39	7
GN 753-22-M6-KR-2	22	-	M 6	9.5	-	-	29	5	7	-	-	-	156	10
GN 753-26-M6-KR-2	26	-	M 6	9.5	-	-	33	5	7	-	-	-	156	12
GN 753-19-M6-KF-2	19	-	M 6	8.2	-	17	-	-	6	-	-	0.6	39	6
GN 753-22-M6-KF-2	22	-	M 6	9.5	-	19	-	-	7	-	-	0.6	156	8
GN 753-26-M6-KF-2	26	-	M 6	9.5	-	23	-	-	7	-	-	0.6	156	10
GN 753-19-M6-KV-2	19	-	M 6	8.2	-	-	-	-	6	5	-	-	49	6
GN 753-22-M6-KV-2	22	-	M 6	9.5	-	-	-	-	7	5	-	-	196	8
GN 753-26-M6-KV-2	26	-	M 6	9.5	-	-	-	-	7	5	-	-	196	10
GN 753-19-M6-KK-2	19	-	M 6	8.2	17	-	-	-	6	-	1.75	-	39	6
GN 753-22-M6-KK-2	22	-	M 6	9.5	19.2	-	-	-	7	-	2.5	-	156	8
GN 753-26-M6-KK-2	26	-	M 6	9.5	23.2	-	-	-	7	-	2.5	-	156	9
GN 753-19-M6-ZL-2	19	-	M 6	8.2	-	-	-	-	6	-	-	-	49	6
GN 753-22-M6-ZL-2	22	-	M 6	9.5	-	-	-	-	7	-	-	-	196	9
GN 753-26-M6-ZL-2	26	-	M 6	9.5	-	-	-	-	7	-	-	-	196	10

