

Regulovatelné páky

Vizuálně nápadný technopolymer, upínací prvek z nerezové oceli

TĚLESO PÁKY

Technopolymer na bázi polyamidu (PA) vyztužený skelnými vlákny, barva modrá RAL 5005, matný povrch.

Vyrobeno ze surovin vyhovujících FDA (FDA CFR.21 a EU 10/2011). Zabudovaný těsíčhran ze zinkové slitiny pro spojení s upínacím prvkem.

STANDARDNÍ PŘÍKONEDNÍ

- **ERZ-SST-VD**: upínací prvek se závitovým otvorem a připevňovací šroub z nerezové oceli AISI 303. Vratná pružina z nerezové oceli AISI 302.

- **ERZ-SST-p-VD**: upínací prvek se závitovým čepem a připevňovací šroub z nerezové oceli AISI 303. Vratná pružina z nerezové oceli AISI 302.

Upevňovací šroub s vnitřním hvězdicovitým šestihranem typu TORX**.

VLASTNOSTI A POUŽITÍ

Modrá barva RAL 5005 je snadno viditelná v případě náhodného znečištění potravin.

Obzvláště vhodné pro použití v potravinářském a farmaceutickém průmyslu.

Zvláště vhodné v případech, kdy je úhel otočení páky limitovaný nedostatkem místa.

Kovové ozubení vnitřního těsíčhranu ze zinkové slitiny dovoluje montáž upínacích prvků vyrobených kompletně z kovu, které mohou být snadněji obráběny pro účely zvláštních provedení.

POKYNY PRO POUŽITÍ

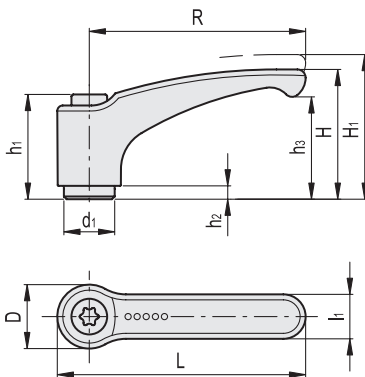
Pro přestavení páky během upínání do jiné polohy zvedněte páku tak, aby se uvolnilo ozubení upínacího mechanismu ze záběru a otočte páku do požadované polohy. Po uvolnění páky zasune vratná pružina ozubení automaticky zpátky do záběru.

Nemůže-li se páka otočit o 360°, je možné upínací prvek snadno zašroubovat za použití šroubu s vnitřním šestihranem (po zvednutí páky).

* Registrovaná ochranná značka TEXTRON INC.

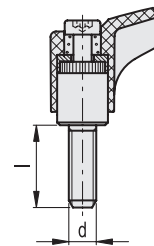
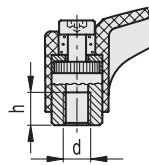


ERGOSTYLE®



ERZ-SST-VD

ERZ-SST-p-VD



ERZ-SST-VD

STAINLESS STEEL

Kód	Označení	R	d	L	D	H	H1	h	h1	h2	h3	d1	l1	Počet zubů	⚖️
193135	ERZ.63 SST-M6-VD	63	M6	73.5	19	38.5	42	10	31	3.5	30	13.5	13.5	24	36
193155	ERZ.78 SST-M8-VD	78	M8	90.5	23	45	50.5	14	36	3.5	35	16	16	26	61

ERZ-SST-p-VD

STAINLESS STEEL

Kód	Označení	R	d	L	D	H	H1	h	h1	h2	h3	d1	l	l1	Počet zubů	⚖️
193429	ERZ.63 SST-p-M6x16-VD	63	M6	73.5	19	38.5	42	31	3.5	30	13.5	16	13.5	24	40	
193433	ERZ.63 SST-p-M6x25-VD	63	M6	73.5	19	38.5	42	31	3.5	30	13.5	25	13.5	24	42	
193673	ERZ.78 SST-p-M8x20-VD	78	M8	90.5	23	45	50.5	36	3.5	35	16	20	16	26	69	
193679	ERZ.78 SST-p-M8x40-VD	78	M8	90.5	23	45	50.5	36	3.5	35	16	40	16	26	80	