

Sklopné rukojeti

Technopolymer

MATERIÁL

Rukojet z technopolymeru na bázi polyamidu (PA), farba černá, matný povrch.

STANDARDNÍ PŘÍKONÁNÍ

- **IR.620:** kolík z černěné oceli, montážní základna ze spěkané a černěné oceli, šroub z černěné oceli.
- **IR.620-SST:** kolík z nerezové oceli AISI 303, montážní základna ze spěkané nerezové oceli AISI 303, šroub z nerezové oceli AISI 303.

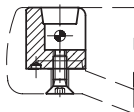
VLASTNOSTI A POUŽITÍ

Rukojet se během používání volně otáčí na ose: systém koaxiálních pouzder kompenzuje tlak vratné pružiny.

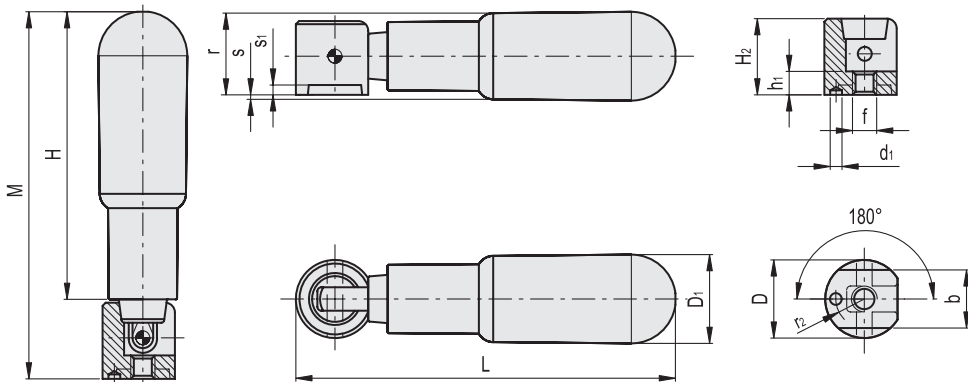
Tato řada sklopných rukojetí byla navržena pro použití, kdy po dokončení operace musí být rukojeť sklopená buď z důvodu nedostatku místa nebo z bezpečnostních důvodů.



Běžná montáž
s vestavěnou základnou



ELESA Original design



IR.620

Kód	Označení	H	D	L	M	D ₁	H ₂	r	s	s ₁	b	f	h ₁	d ₁	r ₂	⚖
128442	IR.620/45 S.D.16	45	16	63	60	15,5	14	15	0,5	1,7	10	M4	4	3	5,5	36
128444	IR.620/60 S.D.16	60	16	78	74	18	14	16,5	1,5	1,7	10	M4	4	3	5,5	38
128445	IR.620/65 S.D.16	65	16	89,5	80,5	22	14	20,5	1,5	1,7	10	M4	4	3	5,5	74
128446	IR.620/65 S.D.20	65	20	91,5	85	22	18,5	20,5	1,5	2,3	14	M6	5	3	7	78
128447	IR.620/73 S.D.20	73	20	99	93	23	18,5	21	2	2,3	14	M6	5	3	7	86
128448	IR.620/80 S.D.20	80	20	106	100	24	18,5	21,5	2,5	2,3	14	M6	5	3	7	90
128449	IR.620/90 S.D.20	90	20	115,5	110	25	18,5	24,5	0,5	2,3	14	M6	5	3	7	118
128450	IR.620/90 S.D.26	90	26	119	114	25	23	24,5	0,5	2,3	18	M6	7	3	9	145

IR.620-SST

STAINLESS STEEL

Kód	Označení	H	D	L	M	D ₁	H ₂	r	s	s ₁	b	f	h ₁	d ₁	r ₂	⚖
128462	IR.620/45-SST-S.D.16	45	16	63	60	15,5	14	15	0,5	1,7	10	M5	4	3	5,5	36
128464	IR.620/60-SST-S.D.16	60	16	78	74	18	14	16,5	1,5	1,7	10	M4	4	3	5,5	38
128465	IR.620/65-SST-S.D.16	65	16	89,5	80,5	22	14	20,5	1,5	1,7	10	M4	4	3	5,5	74
128466	IR.620/65-SST-S.D.20	65	20	91,5	85	22	18,5	20,5	1,5	2,3	14	M6	5	3	7	78
128467	IR.620/73-SST-S.D.20	73	20	99	93	23	18,5	21	2	2,3	14	M6	5	3	7	86
128468	IR.620/80-SST-S.D.20	80	20	106	100	24	18,5	21,5	2,5	2,3	14	M6	5	3	7	90
128469	IR.620/90-SST-S.D.20	90	20	115,5	110	25	18,5	24,5	0,5	2,3	14	M6	5	3	7	118
128470	IR.620/90-SST-S.D.26	90	26	119	114	25	23	24,5	0,5	2,3	18	M6	7	3	9	145