

Madla se západkou

s vačkou

SPECIFIKACE

Typy

- Typ **DK**: s trojhranným čepem (DK7)
- Typ **VK7**: se čtyřhranným čepem A/F7
- Typ **VK8**: se čtyřhranným čepem A/F8
- Typ **VDE**: s dvojitou drážkou

Madlo

Zinková slitina

práškově lakováno

barva černá RAL 9005, povrch s texturou **SW**

barva stříbrná RAL 9006, povrch s texturou **SR**

Vačka západky

Ocelový plech

pozinkovaná, modrý pozink

Distanční pouzdro

Hliník

Další díly

Ocel

pozinkovaná, modrý pozink



INFORMACE

Madla se západkou GN 119.3 s vačkou se používají tehdy, pokud aplikace vyžaduje jak zavírací mechanismus tak i madlo.

Madlo s integrovanou západkou se vyznačuje atraktivním vzhledem a příznivou cenou.

Madla se západkou GN 119.3 s vačkou mají rozsah přitlačného působení vačky do 10 mm. Zavírání se uskutečňuje otočením západky ve směru hodinových ručiček.

TECHNICKÉ INFORMACE

- Přehled typů západek (viz. strana 1456)

PŘÍSLUŠENSTVÍ

- Klíče s otvorem GN 119.2 (viz. strana 1530)

TECHNICKÉ A MONTÁŽNÍ POKYNY

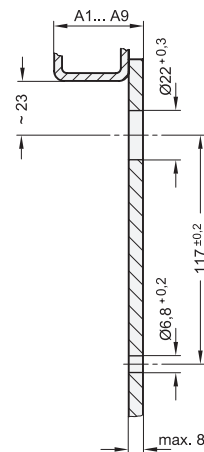
Otočením západky ve směru hodinových ručiček se stupňovitá vačka dostane za dveřní rám a přitáhne dveře.

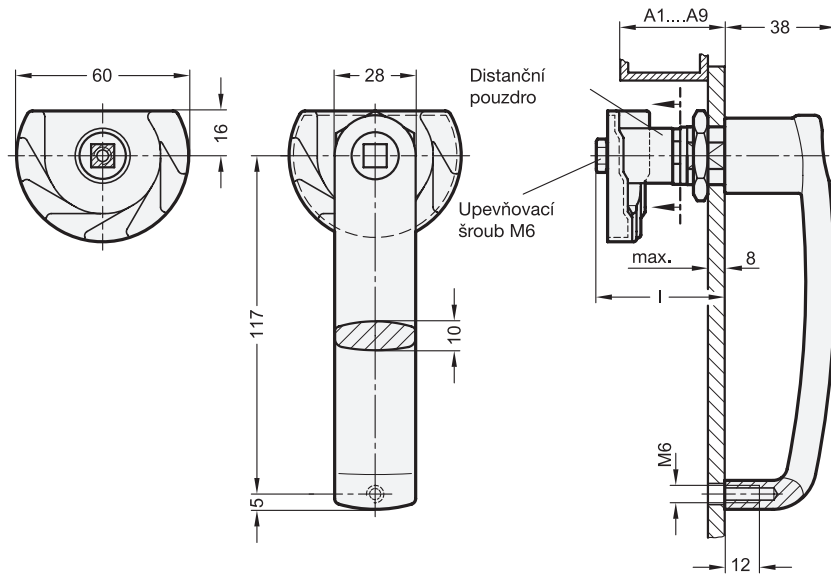
Široký rozsah přitlačného působení této západky s vačkou (10 mm) umožňuje dobré použití i v případech, kdy jsou dveře opatřené těsněním. Při volbě zavírací vzdálenosti "A" je nutné vzít do úvahy tloušťku dveřního těsnění.

Pro montáž západky musí být dveře opatřené dvěma otvory podle uvedeného nákresu, kdy středy otvorů jsou ve vzdálenosti 23 mm od rámu dveří.

Protože stator západky (M22x1,5) má také 4 plošky, může být madlo se západkou rovněž umístěné do montážního otvoru používaného standardně pro západky GN 119 (viz. strana 1482).

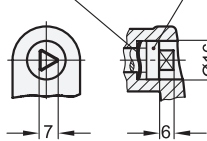
Stator s předmontovaným rotorem se vloží do otvoru z čelní strany a je na dveřích ve správné poloze upevněný pomocí šestihranné matice. Distanční pouzdro a vačka se pak montují ze zadní strany a zajistí se upevňovacím šroubem.



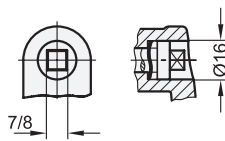


Tvarová pružná podložka

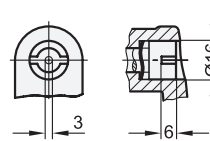
Ovládací vřeteno



Typ DK



Typ VK7 / VK8



Typ VDE

* Doplňte označení o typ zámku

DK VK7 VK8 VDE

GN 119.3

Označení	Rozsah upnutí A	Rozsah upnutí	⚖
GN 119.3*-A1-SR	A 1 (l=35)	17 - 25	424
GN 119.3*-A1-SW	A 1 (l=35)	17 - 25	419
GN 119.3*-A2-SR	A 2 (l=40)	22 - 30	431
GN 119.3*-A2-SW	A 2 (l=40)	22 - 30	431
GN 119.3*-A3-SR	A 3 (l=45)	27 - 35	441
GN 119.3*-A3-SW	A 3 (l=45)	27 - 35	441
GN 119.3*-A4-SR	A 4 (l=50)	32 - 40	451
GN 119.3*-A4-SW	A 4 (l=50)	32 - 40	453
GN 119.3*-A5-SR	A 5 (l=55)	37 - 45	463
GN 119.3*-A5-SW	A 5 (l=55)	37 - 45	465
GN 119.3*-A6-SR	A 6 (l=60)	42 - 50	472
GN 119.3*-A6-SW	A 6 (l=60)	42 - 50	473
GN 119.3*-A7-SR	A 7 (l=65)	47 - 55	484
GN 119.3*-A7-SW	A 7 (l=65)	47 - 55	485
GN 119.3*-A8-SR	A 8 (l=70)	52 - 60	494
GN 119.3*-A8-SW	A 8 (l=70)	52 - 60	494
GN 119.3*-A9-SR	A 9 (l=75)	57 - 65	496
GN 119.3*-A9-SW	A 9 (l=75)	57 - 65	496

Hmotnost pro typ DK

