

Panty plechové

Nerezová ocel / Ocel, s prodlouženými křídly

SPECIFIKACE

Typy

- Typ **A**: bez otvorů (pouze provedení NI z nerezové oceli)
- Typ **B**: s průchozími otvory
- Typ **C**: s otvory pro zapuštěné šrouby

Provedení z oceli

Ocel **ST**

- pouze typy B a C
- pozinkovaná, modrý pozink

Čep, Nerezová ocel AISI 304, montáž nýtováním

Provedení z nerezové oceli

Nerezová ocel AISI 304 **NI**

všechny typy

Čep, Nerezová ocel AISI 304, montáž nýtováním



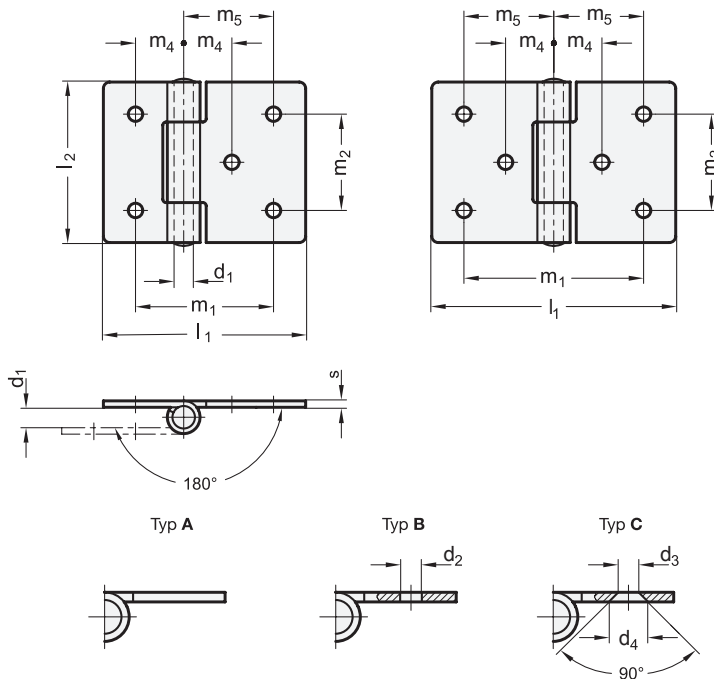
INFORMACE

Kovové plechové panty GN 136 jsou dostupné v mnoha různých verzích a jsou vhodné pro lehké až středně těžké zatížení

Typ A je možné upevnit přivařením nebo pomocí otvorů zhotovených zákazníkem.

TECHNICKÉ INFORMACE

- Vlastnosti nerezové oceli (viz. strana A26)
- Informace o pracovním zatížení pantů (viz. strana A40)
- Seznam typů pantů (viz. strana 1362)



GN 136-ST-rozšířený

Označení	l1	l2	d1	d2	d3	d4	m1	m2	m4	m5	s	⚖
GN 136-ST-45-30-B	45	30	3	3.2	-	-	33	18	9	-	1.5	19
GN 136-ST-60-30-B	60	30	3	3.2	-	-	48	18	9	24	1.5	25
GN 136-ST-60-40-B	60	40	4	4.2	-	-	45	25	12.5	-	2	46
GN 136-ST-75-50-B	75	50	6	5.2	-	-	55	30	15	-	2	80
GN 136-ST-80-40-B	80	40	4	4.2	-	-	65	25	12.5	32.5	2	58
GN 136-ST-90-60-B	90	60	6	5.2	-	-	66	36	18	-	2	108
GN 136-ST-100-50-B	100	50	6	5.2	-	-	80	30	15	40	2	99
GN 136-ST-120-60-B	120	60	6	5.2	-	-	96	36	18	48	2	137
GN 136-ST-45-30-C	45	30	3	-	4	6.4	33	18	9	-	1.5	18
GN 136-ST-60-30-C	60	30	3	-	4	6.4	48	18	9	24	1.5	24
GN 136-ST-60-40-C	60	40	4	-	5	8.3	45	25	12.5	-	2	45
GN 136-ST-75-50-C	75	50	6	-	5	8.3	55	30	15	-	2	79
GN 136-ST-80-40-C	80	40	4	-	5	8.3	65	25	12.5	32.5	2	57
GN 136-ST-90-60-C	90	60	6	-	5	8.3	66	36	18	-	2	107
GN 136-ST-100-50-C	100	50	6	-	5	8.3	80	30	15	40	2	98
GN 136-ST-120-60-C	120	60	6	-	5	8.3	96	36	18	48	2	135

GN 136-NI-rozšířený

STAINLESS STEEL

Označení	l1	l2	d1	d2	d3	d4	m1	m2	m4	m5	s	⚖
GN 136-NI-45-30-A	45	30	3	-	-	-	33	18	9	-	1.5	20
GN 136-NI-60-30-A	60	30	3	-	-	-	48	18	9	24	1.5	25
GN 136-NI-60-40-A	60	40	4	-	-	-	45	25	12.5	-	2	47
GN 136-NI-75-50-A	75	50	6	-	-	-	55	30	15	-	2	81
GN 136-NI-80-40-A	80	40	4	-	-	-	65	25	12.5	32.5	2	59
GN 136-NI-90-60-A	90	60	6	-	-	-	66	36	18	-	2	111
GN 136-NI-100-50-A	100	50	6	-	-	-	80	30	15	40	2	99
GN 136-NI-120-60-A	120	60	6	-	-	-	96	36	18	48	2	139
GN 136-NI-45-30-B	45	30	3	3.2	-	-	33	18	9	-	1.5	19
GN 136-NI-60-30-B	60	30	3	3.2	-	-	48	18	9	24	1.5	25
GN 136-NI-60-40-B	60	40	4	4.2	-	-	45	25	12.5	-	2	46
GN 136-NI-75-50-B	75	50	6	5.2	-	-	55	30	15	-	2	80
GN 136-NI-80-40-B	80	40	4	4.2	-	-	65	25	12.5	32.5	2	58
GN 136-NI-90-60-B	90	60	6	5.2	-	-	66	36	18	-	2	90
GN 136-NI-100-50-B	100	50	6	5.2	-	-	80	30	15	40	2	99
GN 136-NI-120-60-B	120	60	6	5.2	-	-	96	36	18	48	2	137
GN 136-NI-45-30-C	45	30	3	-	4	6.4	33	18	9	-	1.5	19
GN 136-NI-60-30-C	60	30	3	-	4	6.4	48	18	9	24	1.5	24
GN 136-NI-60-40-C	60	40	4	-	5	8.3	45	25	12.5	-	2	44
GN 136-NI-75-50-C	75	50	6	-	5	8.3	55	30	15	-	2	78
GN 136-NI-80-40-C	80	40	4	-	5	8.3	65	25	12.5	32.5	2	56
GN 136-NI-90-60-C	90	60	6	-	5	8.3	66	36	18	-	2	108
GN 136-NI-100-50-C	100	50	6	-	5	8.3	80	30	15	40	2	96
GN 136-NI-120-60-C	120	60	6	-	5	8.3	96	36	18	48	2	134

