

## Profily pro boční vodítka GLB

Nerezová ocel

### MATERIÁL

Nerezová ocel AISI 304.

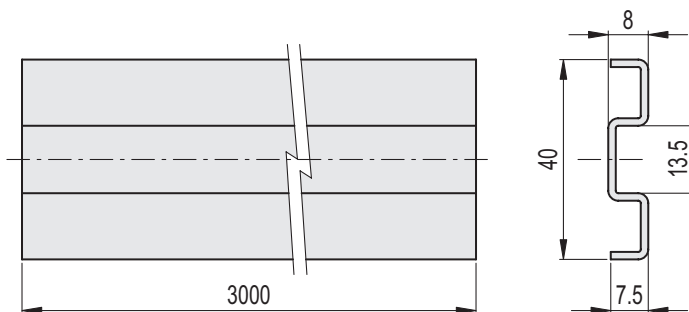
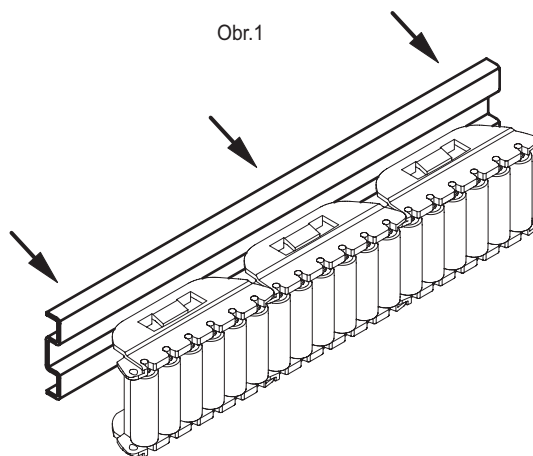
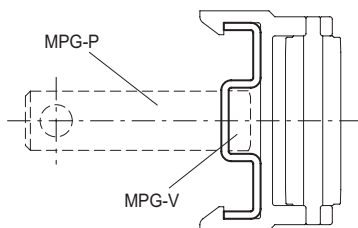
### VLASTNOSTI A POUŽITÍ

Profil PRA-GLB se používá pro sestavy bočních vodiček GLB-1 a GLB-2 (obrázek 1).

Dodává se nevyvrtaných tyčích o délce 3 metry, vrtání se provádí až během montáže.

### PŘÍSLUŠENSTVÍ NA VYŽÁDÁNÍ

- MPG-P: Montážní čep
- MPG-V: šroub s kladivovou hlavou z pozinkované oceli (Viz GLA 1).



STAINLESS STEEL

Kód	Označení	
419181	PRA-GLB-40-3000	2020