

## Ovládací páky

Ocel, černěná

### SPECIFIKACE

#### Typy

- Typ **M**: krytka s referenční značkou
- Typ **N**: krytka neutrální, bez značky

Ocel

černěná

Krytka

Plast, barva světle šedá

Válcové rukojeti

Plast, Duroplast  
barva černá



### INFORMACE

Krytka chrání montážní díly (viz. montážní pokyny) a její povrch je možné potisknout jakýmkoliv symbolem nebo logem.

Při montáži je krytka zatlačena na místo ručně a lze jí demontovat pomocí šroubováku zasunutím do drážky.

Ovládací páky GN 750 lze také dodat jako standardní provedení s:

Čtvercový otvor DIN 79 **V** + rozměr otvoru

Otvor sdrážkou pro pero DIN 6885 **K** + průměr otvoru

### NA POPTÁVKU

- Ovládací páky zobrazené v příkladech montáže

### TECHNICKÉ INFORMACE

- Příčné otvory GN 110 (viz. strana A17)
- Drážka pro pero P9 DIN 6885 (viz. strana A16)
- Základní tolerance ISO (viz. strana A21)

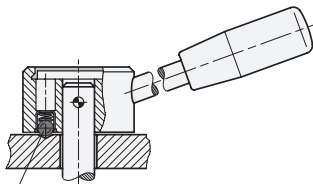
### PŘÍKLADY MONTÁŽE

Ovládací páka GN 750 s odpruženým pouzdem GN 614 (viz. strana 847) z mosazi (MS) nebo plastu (KU) připevněné do tělesa páky.

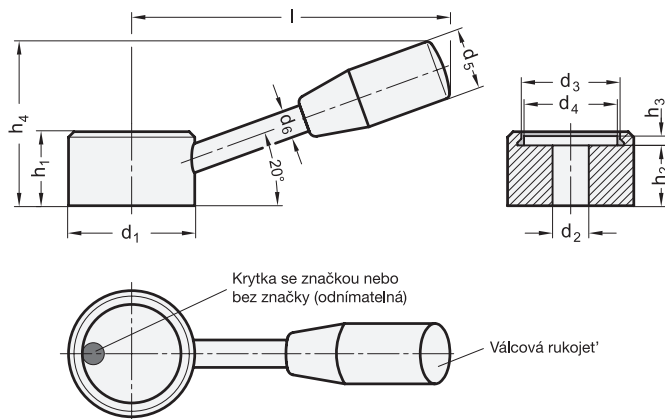
Odpružené pouzdro umožňuje snadnou aretaci polohy páky, příslušná poloha může být určena značkou.

Konec hřídele a odpružené pouzdro jsou chráněny plastovou krytkou.

Ovládací páky GN 750 s drážkou pro pero a zajišťovací podložkou GN 184 (viz. strana 971) s radiální drážkou a vodícím čepem pro omezení úhlu natočení.



Odpružené pouzdro GN 614  
Typ MS nebo KU



## GN 750

Označení	d1	d2 h7	d3	d4	d5	d6	h1	h2	h3	h4 ≈	l	⚖
GN 750-32-B10-M	32	B 10	25	23	18	8	21	15	4.2	43	84	123
GN 750-40-B10-M	40	B 10	32	30	21	9	25	19	4	54	106	239
GN 750-40-B12-M	40	B 12	32	30	21	9	25	19	4	54	106	232
GN 750-50-B14-M	50	B 14	40	37.5	23	11	28	22	3.8	63	130	412
GN 750-50-B16-M	50	B 16	40	37.5	23	11	28	22	3.8	63	130	406
GN 750-32-B10-N	32	B 10	25	23	18	8	21	15	4.2	43	84	123
GN 750-40-B10-N	40	B 10	32	30	21	9	25	19	4	54	106	239
GN 750-40-B12-N	40	B 12	32	30	21	9	25	19	4	54	106	232
GN 750-50-B14-N	50	B 14	40	37.5	23	11	28	22	3.8	63	130	412
GN 750-50-B16-N	50	B 16	40	37.5	23	11	28	22	3.8	63	130	406
GN 750-32-V10-M	32	V 10	25	23	18	8	21	15	4.2	43	84	116
GN 750-40-V10-M	40	V 10	32	30	21	9	25	19	4	54	106	232
GN 750-40-V12-M	40	V 12	32	30	21	9	25	19	4	54	106	225
GN 750-50-V14-M	50	V 14	40	37.5	23	11	28	22	3.8	63	130	412
GN 750-50-V16-M	50	V 16	40	37.5	23	11	28	22	3.8	63	130	406
GN 750-32-V10-N	32	V 10	25	23	18	8	21	15	4.2	43	84	116
GN 750-40-V10-N	40	V 10	32	30	21	9	25	19	4	54	106	232
GN 750-50-V14-N	50	V 14	40	37.5	23	11	28	22	3.8	63	130	412
GN 750-50-V16-N	50	V 16	40	37.5	23	11	28	22	3.8	63	130	403
GN 750-32-K10-M	32	K 10	25	23	18	8	21	15	4.2	43	84	121
GN 750-40-K10-M	40	K 10	32	30	21	9	25	19	4	54	106	236
GN 750-40-K12-M	40	K 12	32	30	21	9	25	19	4	54	106	229
GN 750-50-K14-M	50	K 14	40	37.5	23	11	28	22	3.8	63	130	408
GN 750-50-K16-M	50	K 16	40	37.5	23	11	28	22	3.8	63	130	402
GN 750-32-K10-N	32	K 10	25	23	18	8	21	15	4.2	43	84	121
GN 750-40-K10-N	40	K 10	32	30	21	9	25	19	4	54	106	236
GN 750-40-K12-N	40	K 12	32	30	21	9	25	19	4	54	106	229
GN 750-50-K14-N	50	K 14	40	37.5	23	11	28	22	3.8	63	130	408
GN 750-50-K16-N	50	K 16	40	37.5	23	11	28	22	3.8	63	130	402

