

Otočná kola s ocelovým držákem

Antistatický povlak z litého polyuretanu

POTAH

Nalisovaný polyuretan, tvrdost 90 Shore A, tmavě šedý, nezanechává stopy. Elektrická rezistivita $< 10^9 \Omega$.

STŘEDOVÝ DISK KOLA

Tlakově odlévaný hliník.

ZPŮSOB ULOŽENÍ

Náboj se stíněnými kuličkovými ložisky. Ideální řešení pro velká zatížení a plynulý pohyb.

PEVNÁ KONZOLA

Ocelový plech pozinkovaný, konzola navržena pro zatížení do 3000 N.

OTOČNÁ KONZOLA

Ocelový plech pozinkovaný, konzola navržena pro zatížení do 3000 N. Dvě kuličková ložiska a přímý kontakt mezi deskou a kroužkem kuličkového ložiska s vestavěným čepem zajišťuje vynikající ovladatelnost. Nevyžaduje údržbu.

Skládá se z následujících dílů (Obr. 1):

1. Montážní deska: ocelový plech elektrolyticky pozinkovaný.
2. Vidlice: ocelový plech elektrolyticky pozinkovaný.
3. Kroužek kuličkového ložiska: ocelový plech elektrolyticky pozinkovaný.
4. Středový čep: vytvořený v desce, tvářína za studena lemováním.
5. Otočná sestava: dvě řady valivých kuliček promazány mazacím tukem.
6. Prachové těsnění: technopolymer, barva tmavě šedá RAL 7015, možné jen pro SSL a SSF.

BRZDA

Úplná brzda, která zamezuje otáčení kola a konzoly. Optimalizované rozměry a zasouvací pedál zajišťují minimální obsazený prostor a maximální jednoduchost ovládání.

Pružina z kalené uhlíkové oceli.

Vozík musí být otočený tak, aby bylo možné brzdou použít.

Brzda je jednoduchá a snadno se používá: aktivuje se a uvolňuje šlápnutím shora dolů na špičky dvou samostatných pedálů, čímž se zajistí maximální pohodlí při ovládání.

STANDARDNÍ PROVEDENÍ

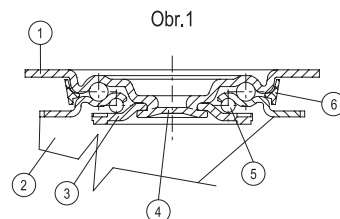
- **PSL-N-ESD**: pevná konzola, bez brzdy.
- **SSL-N-ESD**: otočná konzola, bez brzdy.
- **SSF-N-ESD**: otočná konzola, s brzdou.
- **FSL-N-ESD**: držák otočné desky a středový průchozí otvor, bez brzdy.
- **FSF-N-ESD**: držák otočné desky a středový průchozí otvor, s brzdou.

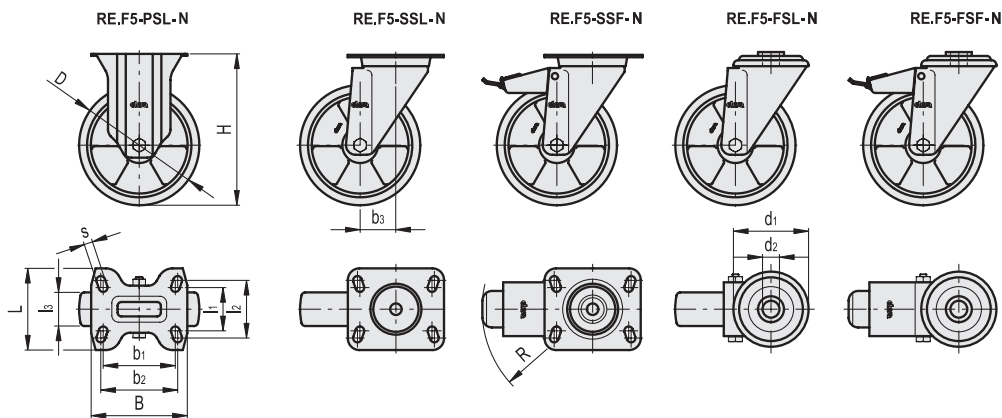
POUŽITÍ

Vynikající valivý odpor a elasticita, dobrá odolnost proti opotřebení a roztržení. Další informace najdete v technické specifikaci RE.F5-ESD (viz. strana -).

VLASTNOSTI A POUŽITÍ

Speciální polyuretan s elektrickou rezistivitou $< 10^9 \Omega$ brání akumulaci elektrostatického náboje. Z tohoto důvodu jsou kola RE.F5-N-ESD vhodná do prostorů EPA, ve kterých musejí být veškeré součástky citlivé na elektrostatický výboj chráněny před poškozením. Elektrické specifikace splňují požadavky normy ISO 22878:2004. Uvedené hodnoty elektrické rezistivity byly naměřeny v teplotním rozmezí 18–25 °C (dle souvisejících norem). Pokud se provozní teplota cílového pracovního prostředí pohybuje pod 10 °C, obraťte se na zákaznický servis společnosti ELESA.





Kód	Označení	D	d1	d2	l1	l2	l3	H	B	L	s	b1	b2	b3	R	Valivý odpor# [N]	Dynamická únosnost# [N]	📐
451651-ESD	RE.F5-080-PSL-N-ESD	80	-	-	45	60	25	107	100	85	9	75	80	-	-	1500	1700	520
451656-ESD	RE.F5-100-PSL-N-ESD	100	-	-	45	60	30	128	100	85	9	75	80	-	-	2250	2000	690
451661-ESD	RE.F5-125-PSL-N-ESD	125	-	-	45	60	35	156	100	85	9	75	80	-	-	2800	2200	890
451666-ESD	RE.F5-150-PSL-N-ESD	150	-	-	73	87	40	194	140	110	11	105	105	-	-	3300	3000	2040
451671-ESD	RE.F5-200-PSL-N-ESD	200	-	-	73	87	50	240	140	110	11	105	105	-	-	3600	3000	2760
451551-ESD	RE.F5-080-SSL-N-ESD	80	-	-	45	60	25	107	100	85	9	75	80	39	-	1500	1700	720
451556-ESD	RE.F5-100-SSL-N-ESD	100	-	-	45	60	30	128	100	85	9	75	80	35	-	2250	2000	940
451561-ESD	RE.F5-125-SSL-N-ESD	125	-	-	45	60	35	156	100	85	9	75	80	37	-	2800	2200	1140
451565-ESD	RE.F5-150-SSL-N-ESD	150	-	-	73	87	40	194	140	110	11	105	105	56	-	3300	3000	2340
451571-ESD	RE.F5-200-SSL-N-ESD	200	-	-	73	87	50	240	140	110	11	105	105	56	-	3600	3000	3050
451601-ESD	RE.F5-080-SSF-N-ESD	80	-	-	45	60	25	107	100	85	9	75	80	39	120	1500	1700	910
451606-ESD	RE.F5-100-SSF-N-ESD	100	-	-	45	60	30	128	100	85	9	75	80	35	120	2250	2000	1080
451611-ESD	RE.F5-125-SSF-N-ESD	125	-	-	45	60	35	156	100	85	9	75	80	37	120	2800	2200	1280
451615-ESD	RE.F5-150-SSF-N-ESD	150	-	-	73	87	40	194	140	110	11	105	105	56	156	3300	3000	2630
451621-ESD	RE.F5-200-SSF-N-ESD	200	-	-	73	87	50	240	140	110	11	105	105	56	156	3600	3000	3250
451851-ESD	RE.F5-080-FSL-N-ESD	80	73	12	-	-	25	107	-	-	-	-	-	39	-	1500	1700	650
451856-ESD	RE.F5-100-FSL-N-ESD	100	73	12	-	-	30	128	-	-	-	-	-	35	-	2250	2000	880
451861-ESD	RE.F5-125-FSL-N-ESD	125	73	12	-	-	35	156	-	-	-	-	-	37	-	2800	2200	1080
451866-ESD	RE.F5-150-FSL-N-ESD	150	102	20	-	-	40	194	-	-	-	-	-	56	-	3300	3000	2200
451871-ESD	RE.F5-200-FSL-N-ESD	200	102	20	-	-	50	240	-	-	-	-	-	56	-	3600	3000	2950
451901-ESD	RE.F5-080-FSF-N-ESD	80	73	12	-	-	25	107	-	-	-	-	-	39	120	1500	1700	780
451906-ESD	RE.F5-100-FSF-N-ESD	100	73	12	-	-	30	128	-	-	-	-	-	35	120	2250	2000	1020
451911-ESD	RE.F5-125-FSF-N-ESD	125	73	12	-	-	35	156	-	-	-	-	-	37	120	2800	2200	1230
451916-ESD	RE.F5-150-FSF-N-ESD	150	102	20	-	-	40	194	-	-	-	-	-	56	156	3300	3000	2490
451921-ESD	RE.F5-200-FSF-N-ESD	200	102	20	-	-	50	240	-	-	-	-	-	56	156	3600	3000	3240

Informace o valivém odporu a dynamické únosnosti v kapitole Technická data (viz. strana -).

