

## Ovládací kolečka rýhovaná pro ukazatele polohy

### Technopolymer

#### MATERIÁL

Technopolymer na bázi polyamidu (PA) vyztužený skelnými vlákny, barva černá, matný povrch.

#### STANDARDNÍ PŘEVEDENÍ

Náboj z černěné oceli, vystružený otvor v toleranci H7, upevnění na hřídel pomocí upínacího šroubu s vnitřním šestihranem a miskovitým koncem podle UNI 5929-85.

- **MBT-GXX**: pro ukazatele polohy gravitační.
- **MBT-PXX**: pro ukazatele polohy s nepřímým náhonem.

Zadní příruba s vnitřním ozubením z technopolymeru na bázi acetalu (POM). Šroub a zajišťovací kolík z černěné oceli.

#### ERGONOMIE A DESIGN

Speciální rýhování vnějšího obvodu kolečka, spolu s lehce přílnavým povrchem, umožňuje bezpečné a pohodlné uchopení a nabízí obsluhu možností citlivého a ergonomického ovládní v nejrůznějších pracovních podmínkách. Stejně tak zjednodušuje nastavení kolečka při rychlém otáčení (nebo šroubování), které lze provádět bez přílišného namáhání ruky nebo zápěstí.

#### VOĽBA UKAZATELE (OBJEDNÁVÁ SE SAMOSTATNĚ)

Pro výběr ukazatele polohy použijte tabulku možných kombinací ovládacích koleček s ukazateli.

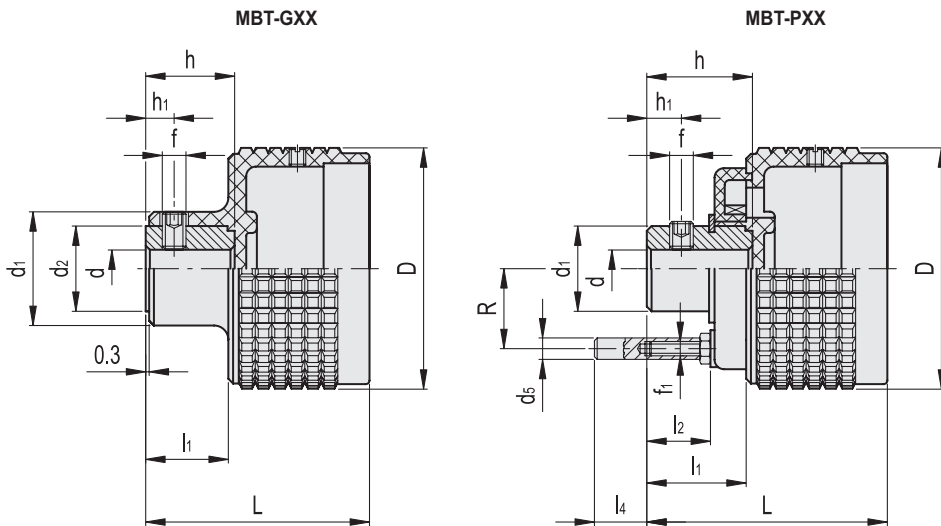
Podívejte se také na "Montážní pokyny" (viz. strana 690) pro ukazatele polohy gravitační typ G nebo ukazatele polohy s nepřímým náhonem typ P (viz. strana 692).

#### PŘÍSLUŠENSTVÍ NA VYŽÁDÁNÍ

Středová krytka CP-XX (viz. strana 715) pro montáž místo ukazatele polohy.



ELESA Original design



#### MBT-GXX

Kód	Označení	D	L	dh7	h	d1	d2	f	h1	l1	⚖️	Kombinace: ruční kolo a ukazatel
CE.30001-R	MBT.60-GXX1 A-8	58	52.5	8	17	24	18	M5	6	17	72	GA01 - GA11
CE.30051-R	MBT.80-GXX2 A-10	77	61	10	22	28	22	M5	6	22	130	GA02 - GA12 - GW12

#### MBT-PXX

Kód	Označení	D	L	dh7	h	d1	d5	f	f1	h1	l1	l2	l4	R	⚖️	Kombinace: ruční kolo a ukazatel
CE.30002-R	MBT.60-PXX1 A-8	58	55	8	20.5	18	6	M5	M4	5	18.5	10.5	14.5	19	87	PA01 - PA11
CE.30052-R	MBT.80-PXX2 A-10	77	59	10	22	30	6	M5	M4	6	20	12	13	28.5	218	PA02 - PA12 - PW12



Ukazatele polohy 7