

Olejoznaky

Technopolymer

MATERIÁL

Technopolymer na bázi polyamidu (PA), barva černá nebo červená, lesklý povrch (HGFT/SL jen v černé barvě).

OKÉNKO

Průhledný technopolymer na bázi polyamidu (PA-T/AR).

TĚSNÍCÍ KROUŽEK

Syntetická pryž NBR.

STANDARDNÍ PŘÍKONČENÍ

- **HGFT.**: kontrastní plocha tvaru hvězdy z matně eloxovaného hliníku s červeným středovým bodem pro sledování hladiny.
- **HGFT/SL**: bez kontrastní plochy.

MAXIMÁLNÍ TRVALÁ PROVOZNÍ TEPLOTA

100 °C při tlaku 3 bary.

POZNÁMKA

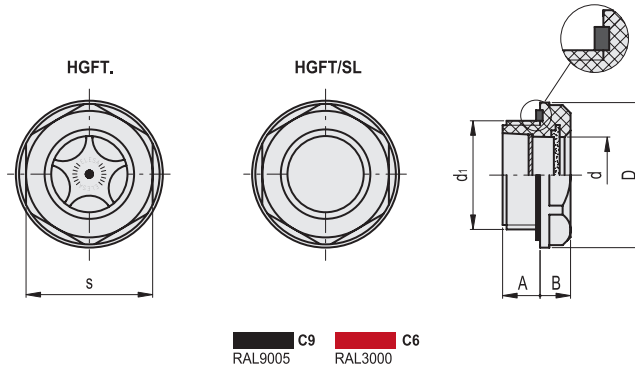
Pro informaci o možnosti použití s jinými kapalinami se speciálními přísadami kontaktujte společnost ELESA+GANTER CZ.

PŘÍSLUŠENSTVÍ NA VYŽÁDÁNÍ

Matice z mosazi GH. (viz. strana 1743) pro upevnění k nádržím o tloušťce stěny menší než 5 mm.



ELESA Original design



C9 RAL9005 **C6** RAL3000

HGFT.

HGFT.

Kód	Označení	Kód	Označení	d1	A	B	D	d	s	Utahovací moment [Nm]	⚖
14441	HGFT.10-3/8 C9	14444	HGFT.10-3/8 C6	G 3/8	8	7	24	11	22	4÷8	4
14461	HGFT.13-1/2 C9	14464	HGFT.13-1/2 C6	G 1/2	10	8,5	28	14,5	24	6÷8	6
14481	HGFT.16-3/4 C9	14484	HGFT.16-3/4 C6	G 3/4	9,5	8,5	35	18	32	8÷10	10
14521	HGFT.21-1 C9	14524	HGFT.21-1 C6	G 1	11	9,5	42,5	23	38	10÷12	15
14541	HGFT.25-1¼ C9	14544	HGFT.25-1¼ C6	G1 1/4	11	9	50	30	46	12÷15	30
14561	HGFT.40-2 C9	14564	HGFT.40-2 C6	G 2	12	11	68	40	62	12÷15	60

HGFT/SL

Kód	Označení	d1	A	B	D	d	s	Utahovací moment [Nm]	⚖
14446	HGFT.10/SL-3/8	G 3/8	8	7	24	11	22	4÷8	3
14466	HGFT.13/SL-1/2	G 1/2	10	8,5	28	14,5	24	6÷8	5
14486	HGFT.16/SL-3/4	G 3/4	9,5	8,5	35	18	32	8÷10	9
14526	HGFT.21/SL-1	G 1	11	9,5	42,5	23	38	10÷12	14
14546	HGFT.25/SL-1¼	G1 1/4	11	9	50	30	46	12÷15	29
14566	HGFT.40/SL-2	G 2	12	11	68	40	62	12÷15	59